



Wilfa Curly

Spiralizer

Bruksanvisning
Bruksanvisning
Betjeningsvejledning
Käyttöohje
Operating Instructions

SL-1W, SL-1S



LES ALLE ANVISNINGER FØR BRUK

LÄS IGENOM ALLA INSTRUKTIONER INNAN
PRODUKTEN ANVÄNDS

LÆS ALLE VEJLEDNINGER INDEN BRUG

LUE OHJEET HUOLELLISESTI ENNEN KÄYTTÖÄ

READ ALL INSTRUCTIONS BEFORE USING

Norsk

Svenska

Dansk

Suomi

English

<i>VIKTIGE SIKKERHETSINSTRUKSJONER</i>	<i>5</i>
<i>SPESEIELLE SIKKERHETSINSTRUKSER FOR DETTE APPARATET</i>	<i>6</i>
<i>OVERSIKT OVER DELER.....</i>	<i>7</i>
<i>DRIFT.....</i>	<i>8</i>
<i>RENGJØRING OG VEDLIKEHOLD</i>	<i>9</i>

Les dette heftet nøye før du tar produktet i bruk, og ta vare på det til senere bruk.

VIKTIGE SIKKERHETSINSTRUKSJONER

Sikkerhetsreglene nevnt nedenfor skal følges ved bruk av det elektriske apparatet:

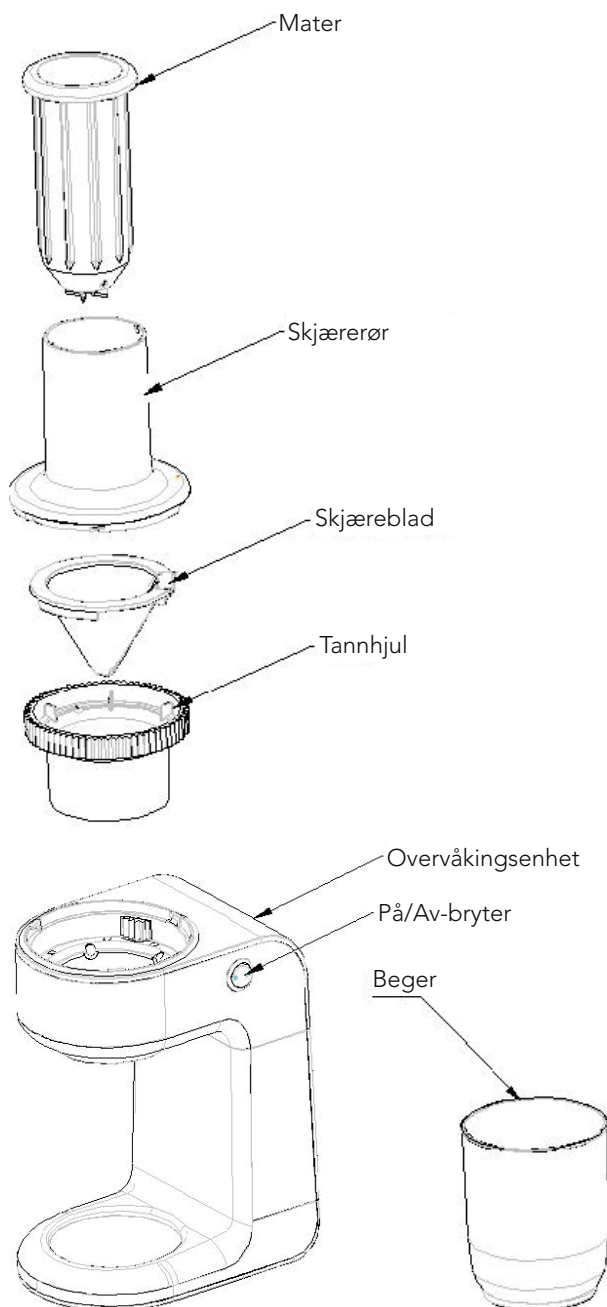
- Apparatet skal ikke brukes av barn. Apparatet og dens ledning må oppbevares utenfor barns rekkevidde.
- Produktet kan brukes av personer med nedsatte fysiske, sansemessige eller mentale evner eller mangel på erfaring og kunnskap, hvis de er under tilsyn av eller har fått anvisninger om sikker bruk av produktet og er klar over farene forbundet med bruk.
- Ikke la barn leke med produktet.
- Slå av apparatet og koble det fra strømforsyningen før du skifter tilbehør eller håndterer deler som beveger seg under drift.
- Apparatet må alltid kobles fra strømforsyningen hvis det blir stående uten tilsyn samt før montering, demontering og rengjøring.
- Hvis strømledningen er skadet, må den skiftes av produsenten, produsentens servicerepresentant eller en tilsvarende kvalifisert person for å unngå fare. Dette produktet må aldri plasseres eller brukes på varm kokeplate eller nær flammer (gasskomfyr).

- For å hindre ulykker og skade på utstyret må hender og bestikk alltid holdes i god avstand fra blader og bevegelige deler.
- Støpselet skal ikke trekkes ut ved å dra i ledningen, bruk kontakten/skaftet.
- Dette apparatet er utformet for private husholdninger og tiltenkt bruk. Apparatet skal ikke brukes kommersielt.

SPESIELLE SIKKERHETSINSTRUKSER FOR DETTE APPARATET

- Ikke la enheten kjøre i mer enn 1 minutt.
- Denne maskinen skal kun brukes for frukt og grønnsaker.
- Denne maskinen skal ikke brukes til hakking av kjøtt.
- Maten skal ikke legges inn for hånd, bruk alltid skyveren.
- Ikke bruk annet tilbehør enn det som medfølger apparatet.

OVERSIKT OVER DELER



DRIFT

1. Kutt toppen av maten (f.eks., gulrot, reddik, agurk, søtpotet og squash).
OBS: Maten skal være lang og 30-60 mm i diameter.

2. Fest gulroten øverst på matskyveren og sørg for at den sitter godt.



3. Legg matskyveren i skjærerøret.



4. Sett i stikkkontakten og trykk på "ON".

5. Trykk matskyveren jevnt nedover.



OBS: Enheten leveres med tre ulike blader, (kutteblad, skrelleblad og sirkelblad).
For ulike former og resultater.



6. Den bearbejdede gulroten vil fylle opp insiden av beholderen.
7. Når du er ferdig, trykk på "OFF", og trekk ut støpselet.

RENGJØRING OG VEDLIKEHOLD

1. Trekk ut støpselet før rengjøring.
2. Demonter alt tilbehør som skjærerør, bladkjegle, matskyver og tannhjul. Rengjør alt tilbehør etter bruk.

Forsiktig:

- ❶ Pass på at motoren er frakoblet før demontering.
- ❷ Bladet er skarpt, vær forsiktig ved rengjøring.
- ❸ Demonter skjærerøret ved å vri røret med urviseren.
3. Tørk utsiden av motoren med en fuktig klut og tørk grundig.

OBS: Motorenheten skal aldri senkes i vann ved rengjøring.

I følge direktivet for avfall av elektronikk og elektrisk utstyr (WEEE), skal slikt avfall bli samlet inn separat og behandlet. Hvis du i fremtiden trenger å kaste dette produktet, vennligst ikke kast dette sammen med vanlig avfall. Vennligst send dette produktet til oppsamlingspunkter hvor dette er tilgjengelig.



AS WILFA
Industriveien 25
1481 Hagan

wilfa.no

<i>VIKTIGA SÄKERHETSINSTRUKTIONER</i>	5
<i>SPECIELLA SÄKERHETSANVISNINGAR FÖR APPARATEN.</i>	6
<i>KOMPONENTÖVERSIKT</i>	7
<i>ANVÄNDNING</i>	8
<i>RENGÖRING OCH UNDERHÅLL</i>	9

Läs igenom hela denna broschyr före användning och spara den för framtida referens.

VIKTIGA SÄKERHETSINSTRUKTIONER

Säkerhetsinstruktionerna nedan måste följas vid användning av den elektriska apparaten:

- Apparaten får inte användas av barn. Håll apparaten och elkabeln utom räckhåll för barn.
- Denna apparat kan användas av personer med nedsatt fysisk, sensorisk eller mental förmåga, eller som saknar kunskap eller erfarenhet om apparaten, under förutsättning att detta sker under överinseende och att personen ifråga får instruktion om hur apparaten används på ett säkert sätt och förstår riskerna.
- Låt aldrig barn leka med apparaten.
- Stäng av apparaten och dra ut stickkontakten från eluttaget innan du byter tillbehör eller närmar dig delar som rör sig under drift.
- Koppla alltid bort apparaten från strömförsörjningen om den ska lämnas utan uppsikt, samt före montering, demontering eller rengöring.
- Om elkabeln är skadad ska den bytas ut av tillverkaren eller dennes servicerepresentant eller motsvarande, detta för att undvika fara/skador. Placera eller använd inte denna produkt på ett hett underlag eller nära en öppen låga (gasspis).
- För att förhindra olycksfall och skada på utrustningen,

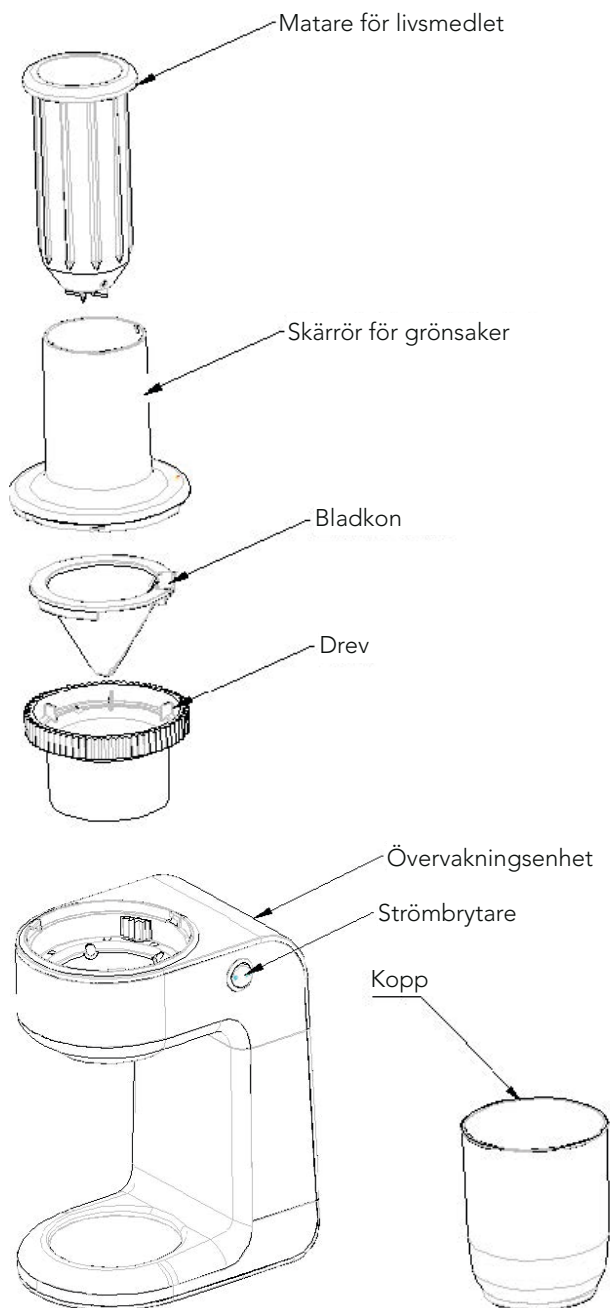
se till att hålla händer och redskap på avstånd från bladen och de rörliga konerna.

- Dra aldrig ut elkabeln ur eluttaget genom att dra i den, greppa alltid stickkontakten.
- Denna apparat är endast konstruerad för hemmabruk och för avsett ändamål. Den får inte användas för kommersiella ändamål.

SPECIELLA SÄKERHETSANVISNINGAR FÖR APPARATEN

- Använd inte apparaten mer än 3 minuter i sträck.
- Använd inte apparaten för andra typer av livsmedel än frukt och grönsaker.
- Använd inte apparaten för att hacka/mala kött.
- Mata inte in ingredienser för hand, använd alltid mataren.
- Använd inga andra tillbehör än de som medföljer apparaten.

KOMPLEMENTÖVERSIKT



ANVÄNDNING

1. Skär av toppen på grönsaken/frukten (t.ex. morot, rädisa, gurka, sötpotatis eller squash).

OBS! Livsmedlet ska vara avlångt och ha en diameter på 30–60 mm.

2. Fäst moroten på spetsen av mataren och se till att den sitter stadigt.



3. Placera mataren i skärröret.



4. Anslut apparatens stickkontakt till eluttaget och för sedan strömbrytaren till läget "ON".

5. Pressa mataren nedåt med ett jämnt tryck.



OBS! Apparaten levereras med en uppsättning av tre olika knivblad (skivblad, strimlingsblad och cirkelblad). För olika former och resultat.



6. Den processade moroten hamnar i behållaren.
7. När åtgärden är slutförd, för strömbrytaren till läget "OFF" och dra ut stickkontakten ur eluttaget.

RENGÖRING OCH UNDERHÅLL

1. Dra alltid ut stickkontakten ur eluttaget före rengöring.
2. Montera av alla tillbehör såsom skärrör, bladkon, matare och drev. Rengör alla tillbehör efter varje användningstillfälle.

Var försiktig!

- ❶ Säkerställ att motorenheten är fränkopplad innan du monterar av tillbehören.
 - ❷ Knivbladen är vassa, hantera dem försiktigt vid rengöring.
 - ❸ För att demontera skärröret, vrid det medurs.
3. Torka av motorhusets utsida med en fuktig trasa och eftertorka sedan noga.

Obs! Sänk aldrig ner motorenheten i vatten!

Enligt WEEE-direktivet ska elektriskt och elektroniskt avfall samlas in och behandlas separat. Denna produkt ska INTE kastas bland hushållsavfallet utan lämnas för återvinning. Lämnna produkten på anvisad samlingsplats för elektroniskt avfall.



Wilfa Sverige AB
Traktorvägen 6B 4 trp.
226 60 Lund

wilfa.se

VIGTIGE SIKKERHEDSANVISNINGER	5
SPECIEL SIKKERHEDSVEJLEDNING TIL DETTE APPARAT	6
OVERSIGT OVER DELE	7
BETJENING.....	8
RENGØRING OG VEDLIGEHOLDELSE	9

Læs denne vejledning grundigt inden brug, og gem den til fremtidig reference.

VIGTIGE SIKKERHEDSANVISNINGER

De sikkerhedsforanstaltninger, der er beskrevet herunder, skal følges ved brug af det elektriske apparat:

- Dette apparat må ikke anvendes af børn. Apparat og ledning skal opbevares utilgængeligt for børn.
- Apparater kan benyttes af personer med begrænsede fysiske, sensoriske eller mentale evner eller mangel på erfaring og viden, hvis de har fået vejledning eller instruktion i brug af apparatet på en sikker måde og forstår risikoen.
- Børn må ikke lege med apparatet.
- Sluk apparatet, og træk stikket ud før udskiftning af tilbehør, eller hvis du berører dele, der bevæger sig under brug.
- Tag altid stikket ud af stikkontakten, hvis apparatet efterlades uden opsyn og inden montering, demontering eller rengøring.
- Hvis strømledningen er beskadiget, skal den udskiftes af producenten, en fagmand eller en lignende kvalificeret person for at undgå farlige situationer. Undlad at placere eller bruge dette produkt på en varm kogeplade eller i nærheden af åben ild (gaskomfur).
- Hænder og bestik må ikke komme i kontakt med

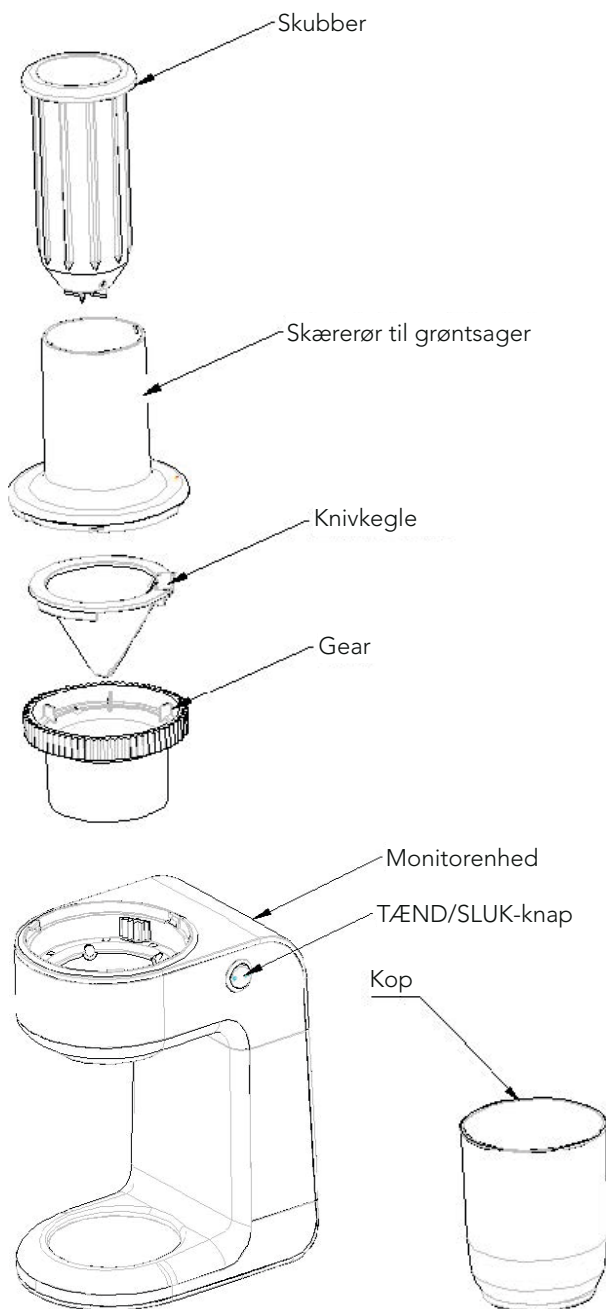
knivene og bevægelige kegler, for at undgå uheld og skade på udstyret.

- Afbryd ikke enheden ved at trække i ledningen, brug stikket.
- Produktet er kun beregnet til privat brug og det tiltænkte formål. Det må ikke benyttes til kommercielle formål.

SPECIEL SIKKERHEDSVEJLEDNING TIL DETTE APPARAT

- Enheden må ikke benyttes uden afbrydelser i mere end ét minut.
- Dette apparat må ikke bruges til andre typer fødevarer end frugt og grøntsager.
- Dette apparat må ikke bruges til at hakke kød.
- Undlad at tilføre fødevarer i hånden, brug altid skubberen.
- Brug kun tilbehør, der fulgte med apparatet.

OVERSIGT OVER DELE



BETJENING

1. Skær spidsen af fødevaren (f.eks. gulerod, radise, agurk, kartoffel og squash).

BEMÆRK: Fødevarer skal være aflang og 30 mm – 60 mm i diameter.

2. Sæt guleroden på spidsen af skubberen, og kontroller, at den sidder godt fast.



3. Placer skubberen i skærerøret.



4. Tilslut strøm til apparatet, og tryk på TÆND.

5. Tryk skubberen nedad med ensartet kraft.



BEMÆRK: Enheden leveres med et sæt på tre forskellige knive (snittekniv, strimmelkniv og cirkelkniv). Til forskellige former og resultater.



6. Den færdige gulerod vil fylde op indeni beholderen.
7. Efter afsluttet brug trykkes på "SLUK", og ledningen tages ud.

RENGØRING OG VEDLIGEHOLDELSE

1. Tag stikket ud inden rengøring.
2. Afmonter alt tilbehør som skærerør til grøntsager, knivkegle, skubber og gear. Rengør tilbehøret, hver gang det har været brugt.

Forsigtig:

- ❶ Kontroller at motorenheden er afbrudt inden demontering.
 - ❷ Kniven er skarp, vær forsigtig ved rengøring.
 - ❸ Drej skærerøret mod uret for at demontere det.
3. Tør ydersiden af motorenheden af med en fugtig klud, og tør den derefter helt tør.

Bemærk: Nedsæk aldrig motorenheden i vand under rengøring.

Ifølge direktivet om affald af elektrisk og elektronisk udstyr (WEEE) skal denne slags affald indsamles og behandles separat. Hvis det fremover bliver nødvendigt at kassere dette produkt, bedes du sørge for, at det IKKE kommer i dagrenovationen. Produktet skal i stedet sendes til nærmeste WEEE-opsamlingssted.



Wilfa Danmark A/S
Havneholmen 29 (BDO)
1561 København V

wilfa.dk

<i>TURVALLISUUSOHJEET</i>	<i>5</i>
<i>LAITTEEN TURVALLISUUSOHJEET.....</i>	<i>6</i>
<i>LAITTEEN OSAT</i>	<i>7</i>
<i>KÄYTTÖ.....</i>	<i>8</i>
<i>PUHDISTUS JA HUOLTO.....</i>	<i>9</i>

Lue tämä ohjekirja huolellisesti ennen käyttöä ja talleta se vastaisuuden varalle.

TURVALLISUUSOHJEET

Sähkölaitetta käytettäessä on noudatettava seuraavia turvallisuusohjeita:

- Lapset eivät saa käyttää laitetta. Säilytä laite ja sen johto lasten ulottumattomissa.
- Fyysisesti, henkisesti, aisteiltaan tai tietämykseltään rajoittuneet tai kokemattomat henkilöt voivat käyttää laitetta, jos heitä valvotaan tai jos heitä on neuvottu käyttämään laitetta turvallisesti ja he ymmärtävät käyttämiseen liittyvät vaarat.
- Lapset eivät saa leikkiä laitteella.
- Katkaise laitteesta virta ja irrota pistoke pistorasiasta aina ennen osien vaihtamista tai liikkuvien osien koskettamista.
- Irrota virtajohto pistorasiasta ennen laitteen kokoamista, purkamista ja puhdistamista ja kun jätät laitteen ilman valvontaa.
- Jos virtajohto on vahingoittunut, se on vaaran välttämiseksi vaihdettava valmistajalla, valmistajan valtuuttamassa huoltoliikkeessä tai muulla pätevällä ammattilaisella. Älä aseta laitetta hellalle, keittiölevylle tai tulen tai kaasuliekin läheisyyteen.
- Henkilö- ja laitevahinkojen välttämiseksi kädet ja keittiövälineet on pidettävä kaukana laitteen teristä

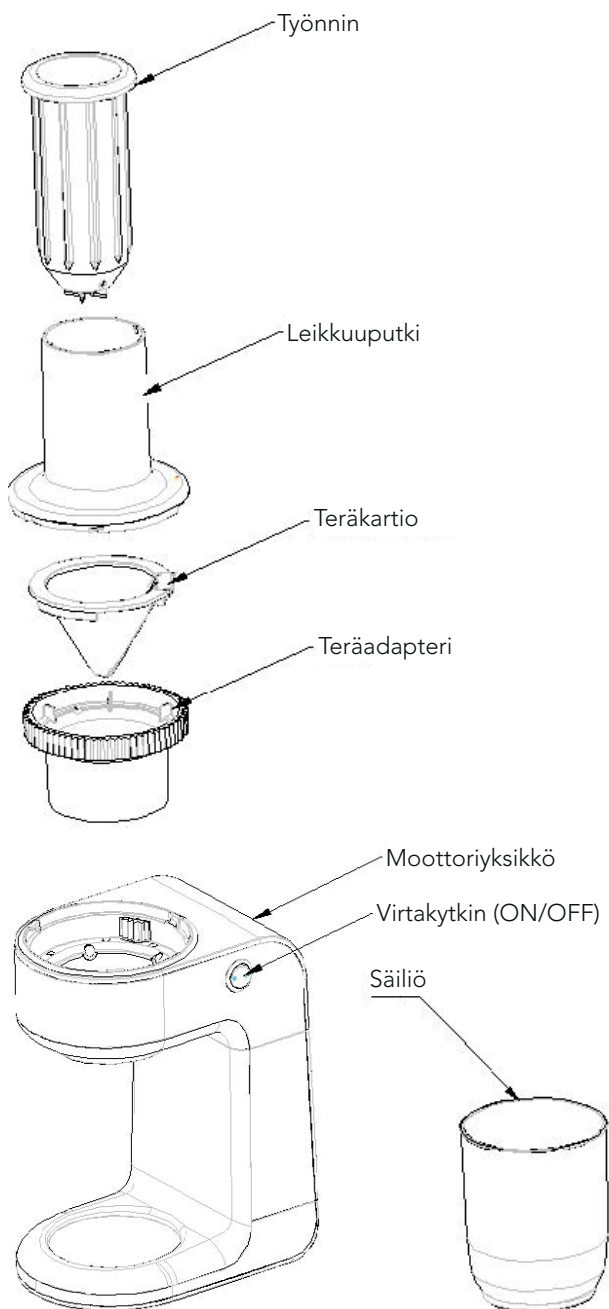
ja liikkuvista osista.

- Kun irrotat virtajohdon pistorasiasta, älä vedä johdosta vaan pistokkeesta.
- Laite on tarkoitettu ainoastaan kotikäyttöön. Sitä ei saa käyttää kaupallisiin tarkoituksiin.

LAITTEEN TURVALLISUUSOHJEET

- Laitetta saa käyttää yhtäjaksoisesti korkeintaan yhden minuutin ajan.
- Älä käytä laitetta muiden kuin hedelmien ja kasvien käsittelyyn.
- Älä käytä laitetta lihan käsittelyyn.
- Älä laita ruokaa laitteeseen käsin vaan käytä aina työnnintä.
- Älä käytä muita kuin laitteen mukana toimitettuja lisävarusteita.

Laitteen osat



KÄYTTÖ

1. Leikkaa pois raaka-aineiden (esimerkiksi porkkanoiden, retiisien, kurkkujen, bataattien tai kurpitsan) varret, päät tms. osat.

HUOMAA: Käsiteltävien raaka-aineiden on oltava muodoltaan pitkulaisia ja halkaisijaltaan 30–60 mm.

2. Kiinnitä raaka-aineen pää työntimeen ja varmista, että se on hyvin kiinni.



3. Aseta työnnin leikkuuputkeen.



4. Liitä laite virtalähteeseen ja käännä kytkin ON-asentoon.

5. Työnnä työnnintä alaspäin tasaisella voimalla.



Huomaa: Laitteen mukana toimitetaan kolme erilaista terää (lastuamis-, suikalointi- ja pyöröterä). Valitse sopiva terä haluamasi muodon ja lopputuloksen mukaan.

Viipalointiterä



Suikalointiterä



Spiraalterä



6. Käsitelty raaka-aine siirtyy säiliöön.
7. Kun kaikki raaka-aine on säiliössä, käännä kytkin OFF-asentoon ja irrota virtajohto pistorasiasta.

PUHDISTUS JA HUOLTO

1. Irrota pistoke pistorasiasta aina ennen laitteen puhdistamista.
2. Irrota kaikki osat kuten leikkuuputki, teräkartio, työnnin ja teräadapteri. Puhdista kaikki osat käytön jälkeen. Irrotettavat osat voidaan pestä astianpesukoneessa.

Huomautus:

- ❶ Irrota pistoke pistorasiasta ennen osien irrottamista.
- ❷ Terät ovat teräviä. Ole varovainen, kun puhdistat niitä.
- ❸ Irrota leikkuuputki kääntämällä putkea myötöpäivään.
3. Pyyhi moottoriyksikön pinta kostealla liinalla ja kuivaa se huolellisesti.

Huomaa: Moottoriyksikköä ei saa upottaa veteen.

Oy Wilfa Suomi Ab myöntää 2 vuoden takuun maahantuomilleen Wilfa-tuotteille. Tämä takuu kattaa tuotteessa ostohetkellä olevat puutteet sekä materiaali- ja valmistevirheet, jotka ilmenevät 2 vuoden kuluessa laskettuna ostopäivästä. Muilta osin noudatamme yleisiä takuehtoja TE-2002. Tämä takuu ei vaikuta kansallisen lainsäädännön mukaisiin kuluttajan oikeuksiin.



Oy Wilfa Suomi Ab
Melkonkatu 28 E 19
00210 Helsinki

wilfa.fi

IMPORTANT SAFETY INSTRUCTIONS5
SPECIAL SAFETY INSTRUCTIONS FOR THIS DEVICE6
OVERVIEW OF PARTS7
OPERATION.....8
CLEANING AND MAINTENANCE.....9
WARRANTY.....9
ENVIRONMENT FRIENDLY DISPOSAL.....9

Read this booklet thoroughly before using and save it for future reference.

IMPORTANT SAFETY INSTRUCTIONS

The stated safety precautions mentioned below should be followed when using the electrical appliance:

- This appliance shall not be used by children. Keep the appliance and its cord out of reach of children.
- Appliances can be used by persons with reduced physical, sensory or mental capabilities or lack of experience and knowledge if they have been given supervision or instruction concerning use of the appliance in a safe way and if they understand the hazards involved.
- Children shall not play with the appliance.
- Switch off the appliance and disconnect the power cord from the outlet before changing accessories or approaching parts that move during operation.
- Always disconnect the appliance from the supply if it is left unattended and before assembling, disassembling or cleaning.
- If the supply cord is damaged, it must be replaced by the manufacturer, its service agent or similarly qualified persons in order to avoid a hazard. Do not place or use this product on a hot plate or near a flame (gas stove).
- To prevent accidents and damage to the

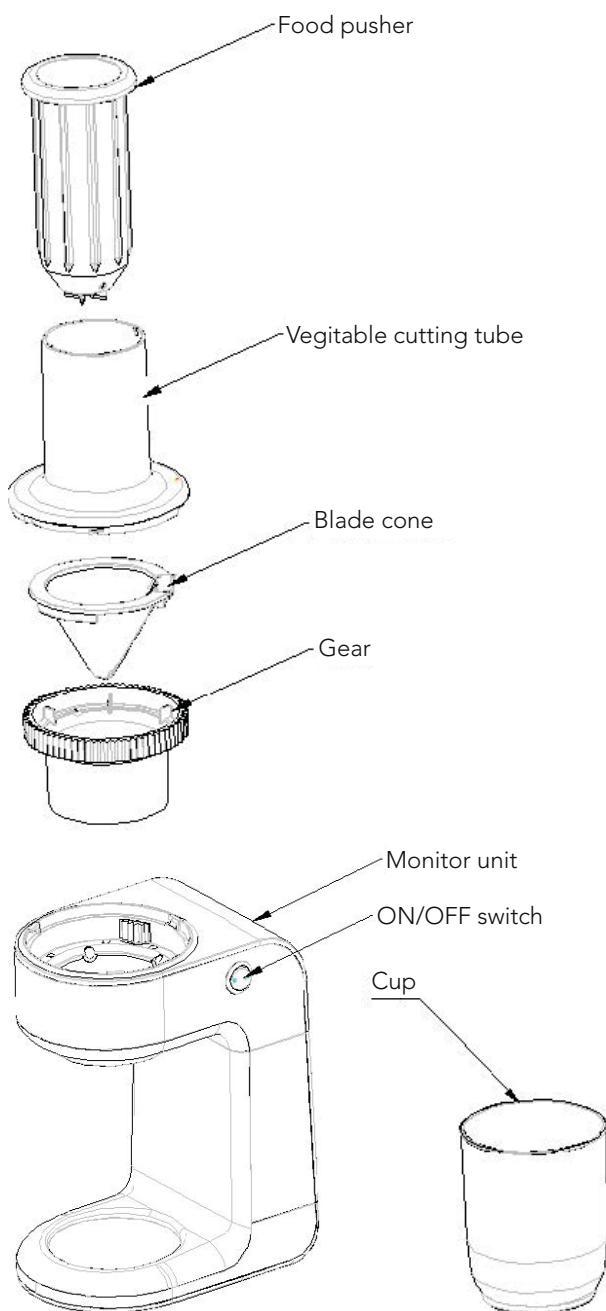
equipment, always keep hands and cutlery away from the blades and moving cones.

- Do not unplug the unit by pulling the cord, use the connector/shaft.
- This appliance is designed for private use only, and for the intended application. It is may not be used commercial purposes.

SPECIAL SAFETY INSTRUCTIONS FOR THIS DEVICE

- Do not operate the unit continuously for more than one minute.
- Do not use this machine for any other types of food than fruits and vegetables.
- Do not use this machine for chopping meat.
- Do not insert food by hand, always use the pusher.
- Do not use other accessories than provided with the appliance.

OVERVIEW OF PARTS



OPERATION

1. Cut the head of the food (e.g. Carrot, radish, cucumber, sweet potato, and squash);

NOTE: The food should be long-type and 30mm-60mm in diameter.

2. Attach the carrot on the tip of the food pusher and make sure it has a good grip;



3. Place the food pusher into the cutting tube;



4. Connect the appliance to power and then press the switch to "ON" position;
5. Press down food pusher downwards with even force;



NOTE: The unit comes with a set of three different blades (chipping blade, stripping blade and circle blade). For various shapes and result.

Chipping blade



Stripping blade



Circle blade



6. The processed carrot will fill up inside the container.
7. After finish operation, press the switch to "OFF" position, unplug the power cord.

CLEANING AND MAINTENANCE

1. Unplug the power cord before cleaning.
2. Disassemble all the accessories such as vegetable cutting tube, blade cone, food pusher and gear. Please clean all the accessories after each use.

Caution:

- ❶ Ensure that the motor unit is unplugged when disassembling.
 - ❷ The blade is sharp, please handle carefully when cleaning.
 - ❸ To dismount the cutting tube please twist the tube in a clockwise direction.
3. Wipe the outside surface of the motor unit with a damp cloth, then drying thoroughly.

Note: Never immerse the motor unit in the water for cleaning.

Under the Waste Electrical and Electronic Equipment Directive (WEEE), such waste must be collected separately and processed. If in future you need to discard this product, please do not throw it out with your normal rubbish. Please send this product to a collection point where one is available.



AS WILFA
Industriveien 25
1481 Hagan
Norway

wilfa.com



in homes since 1948

AS WILFA
Industriveien 25
1481 Hagan
Norway

wilfa.com