



in homes since 1948



# Frostbitt

Ice maker

Bruksanvisning

Bruksanvisning

Brugsanvisning

Käyttöohje

Instruction manual

ICE-12S

<i>Før du bruker ditt Wilfa apparat .....</i>	<i>3</i>
<i>Sikkerhetsadvarslser .....</i>	<i>4</i>
<i>Beskrivelse .....</i>	<i>5</i>
<i>Kontrollpanel.....</i>	<i>6</i>
<i>Før du bruker maskinen første gang .....</i>	<i>7</i>
<i>Rengjøring og vedlikehold av din isbitmaskin.....</i>	<i>7</i>
<i>Bruk .....</i>	<i>8</i>



## **Før du bruker ditt Wilfa apparat**

Les disse instruksjonene nøye og oppbevar dem for fremtidige referanse.

### Sikkerhetsadvarslser

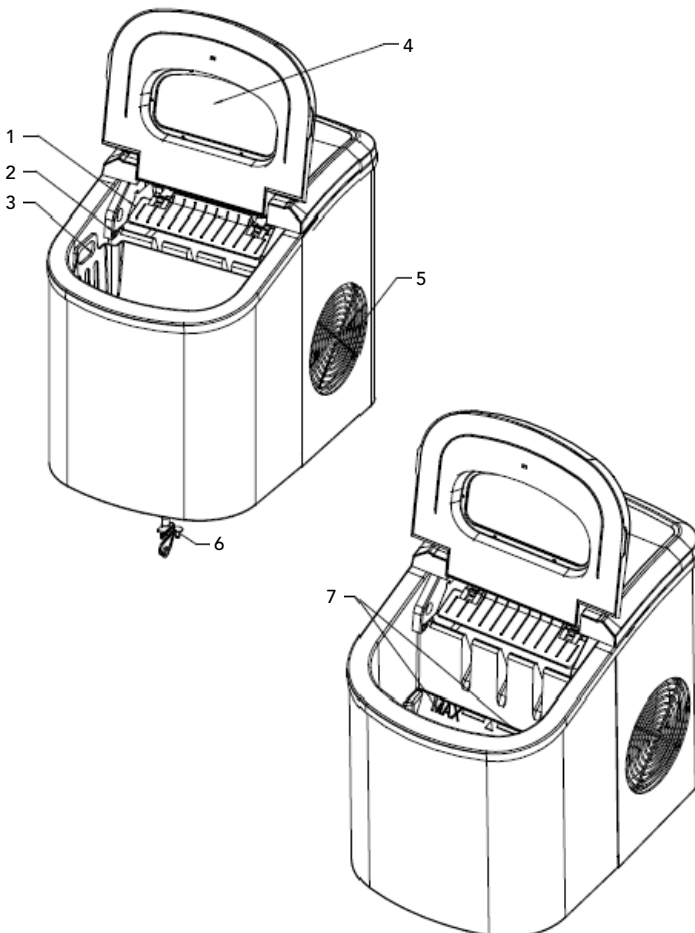
Ved bruk av elektriske apparater, må grunnleggende sikkerhetsregler følges for å redusere risikoen for brann, elektrisk støt og skade på personer eller eiendom. Les alle instruksjoner før du bruker et apparat.

- Ikke bruk denne eller andre apparater med en skadet ledning. Hvis ledningen blir skadet, må den skiftes av produsenten eller dennes serviceverksted eller en tilsvarende kvalifisert person for å unngå fare. Pass på at støpselet er satt helt inn i stikkontakten.
- Sørg for at du har koblet isbitmaskinen direkte til jordet strømuttak (ikke bruk skjøteledning med verken ett eller flere strømuttak). Spenningen i strømuttaket skal være som anvist på merkeskiltet på undersiden av maskinen.
- Trekk ut stikkontakter før rengjøring.
- Ikke bruk sterke rengjøringsmidler når du rengjør maskinen.
- Ikke senk maskinen ned i vann eller annen væske.
- Ikke bruk isbitmaskinen utendørs. Plasser isbitmaskin vekk fra direkte sollys og sørg for at det er minst 10 cm avstand mellom baksiden av enheten og veggen. Hold en avstand på minst 10 cm på hver side av enheten.
- Ikke bruk annen væske til å lage isbiter av, annet enn vann.
- Maskinen må ikke brukes i et eksplosivt miljø (lett antennelige gasser/væsker osv).
- Maskinen må ikke snus opp ned eller legges på siden. Dette kan føre til alvorlig skader på kjølesystemet.
- Dersom isbitmaskinen er fraktet på vinterstid, må den få stå noen timer i romtemperatur før den startes opp.
- Dette apparatet er ikke tiltenkt bruk av personer (inkludert barn) med reduserte fysiske, sensoriske eller mentale evner, eller mangel på erfaring og kunnskap, med mindre de er under oppsyn eller har fått opplæring om bruk av apparatet av en person som er ansvarlig for deres sikkerhet.
- Barn bør overvåkes for å sikre at de ikke leker med apparatet.
- Apparatet er kun ment å bli brukt i en privat husholdning og ikke i restauranter, kafeteriaer og lignende.
- Maskinen må alltid plasseres på en stabil-, tørr- og jevn overflate.
- Maskinen må stå i ro i min. 1 time før den startes igjen etter flytting eller omplassering. Dette er for at kjølesystemet skal stabilisere seg.

## Beskrivelse

1. Is skuffe
2. Sensor
3. Is kurven
4. Toppdeksel med gjennomsiktig vindu
5. Vifte
6. Vann avløp
7. Maksimalt vannivå: -----▲-----

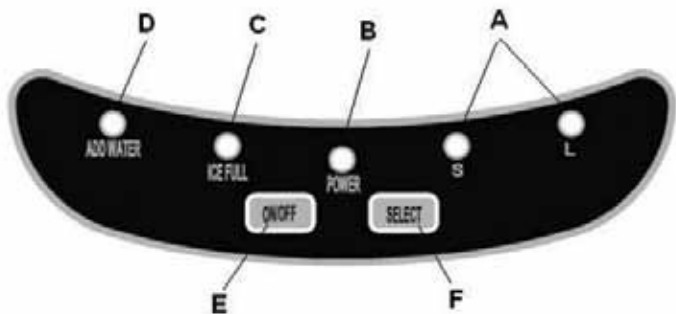
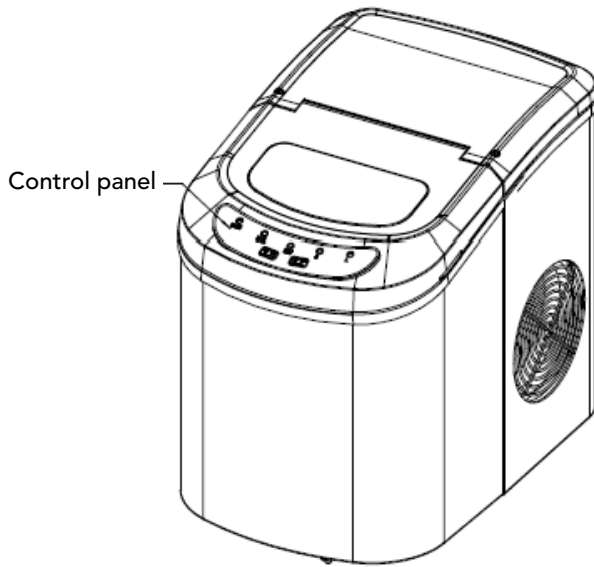
Ta ut is kurven og du kan se vannstandsmerke.



## Kontrollpanel

Isbitmaskinen betjenes enkelt med to knapper på kontrollpanelet.

- A. Valg av størrelse: Liten og Stor.
- B. Strømindikator
- C. Indikator for full is kurv
- D. Indikator for å fylle vanntank
- E. Knapp for å slå på / av enheten
- F. Knapp for å velge isbitstørrelse



### ***Før du bruker maskinen første gang***

1. Fjern utvendig og innvendig emballasje.
2. Fjern tape som er festet over is skjen, is kurven og is skuffen. Rengjør tanken og is kurven.
3. Sett isbitmaskinen på et flatt underlag, uten direkte sollys og andre varmekilder (dvs.: komfyr, ovn, radiator). Plasser maskinen slik at det er minst 10 cm avstand mellom rygg og sidene mot veggen.
4. Maskinen må få stå rolig i min. 1 time før den startes opp. Dette er for at kjølesystemet skal stabilisere seg.

**ADVARSEL:** Bruk kun drikkevann.

### ***Rengjøring og vedlikehold av din isbitmaskin***

Før du bruker isbitmaskin, er det sterkt anbefalt å rengjøre den grundig.

1. Ta ut is kurven.
2. Rengjør innvendig med fortynnet vaskemiddel, varmt vann og en myk klut.
3. Bruk vann for å skylle de innvendige delene, og tøm ut vannet ved å trekke i avløps proppen på forsiden av undersiden.
4. Utsiden av isbitmaskinen bør rengjøres regelmessig med et mildt vaskemiddel og varmt vann.
5. Tørk innvendig og utvendig med en ren myk klut.
6. Når maskinen ikke er i bruk, tømme alt vannet og tørk av tanken.

## Bruk

1. Åpne dekselet, fjern is kurven og hell vann i tanken.
2. Hold vannstanden under maksimalt vannnivå.
3. Trykk på "ON / OFF" knappen på kontrollpanelet for å starte maskinen.
4. Velg isbitstørrelse ved å trykke "SELECT"-knappen.  
Dersom romtemperaturen er lavere enn en 15 °C, anbefales det å velge liten isbit for å unngå at isen kleber seg sammen.
5. Isbit syklusen er på mellom 6 til 13 minutter, avhengig av isbitstørrelse og romtemperaturen. Anbefalt romtemperatur er 10 °C til 43 °C.
6. Hvis "Add Water"-indikatoren lyser, må det etterfylles med vann før isbit syklusen starter igjen. Trykk på "ON / OFF" knappen, fyll vann opp til maksimalt vannnivå og trykk "ON / OFF" knappen igjen for å slå på enheten igjen. La maskinen få stå i ro i minst 3 minutter, før maskinen startes på nytt.
7. Hvis "Ice Full" indikatoren lyser, vil enheten stoppe og isbitene må fjernes fra kurven.
8. Skift vannet i beholderen minimum en gang i døgnet pga hygieniske årsaker.

**Advarsel:** Direkte sollys eller refleksjon av sollys kan medføre infrarød sensor feil. Sensorene i maskinen vil da ikke fungere optimalt. Flytt enheten bort fra sollys.



PROBLEM	MULIG ÅRSAK	LØSNING
"Add Water"-indikatoren er på	Mangel på vann.	Stopp isbitmaskinen, fyll vann, og trykk på "ON / OFF" -knappen igjen for å starte enheten.
"Ice Full" er på	Fult med is i kurven.	Fjerne is fra iskurven.
Isbiter henger sammen	Isbit syklusen er for lang.	Stopp isbitmaskinen, å starte den opp igjen når isbitene har smeltet. Velg den minste størrelsen av isbiter.
	Vanntemperaturen i indre tank er for lav.	Skift vannet. Temperatur på vann anbefales ved 8-32 °C
Isbit syklusen er normal, men ingen is dannet	Romtemperatur eller vanntemperaturen i indre tank er for høy.	Romtemperaturen bør være 10-43 °C, vanntemperaturen bør være 8 til 32 °C
	Lekkasje i kjølesystemet	Kontrolleres av en kvalifisert tekniker.
	Kobberrør til kjølesystemet er blokkert.	Kontrolleres av en kvalifisert tekniker.

**Teknisk info:**

Spenning 220-240V/50Hz 100W

Kjølemedium R134a/62g

Netto Vekt 9.2Kg

---

I følge direktivet for avfall av elektronikk og elektrisk utstyr (WEEE), skal slikt avfall bli samlet inn separat og behandlet. Hvis du i fremtiden trenger å kaste dette produktet, vennligst ikke kast dette sammen med vanlig avfall. Vennligst send dette produktet til oppsamlingspunkter hvor dette er tilgjengelig.

---



*Markedføres i Norge av:*

**WILFA AS**

Industriveien 25  
Postboks 146, Hagan  
1481 Hagan,  
Norway

Tlf: 67 06 33 00  
Fax: 67 06 33 91  
salg@wilfa.com

wilfa.com



<i>Innan du använder din Wilfa-produkt</i> .....	3
<i>Säkerhetsföreskrifter</i> .....	4
<i>Beskrivning</i> .....	5
<i>Kontrollpanel</i> .....	6
<i>Innan apparaten används första gången</i> .....	7
<i>Rengöring och underhåll av ismaskinen</i> .....	7
<i>Användning</i> .....	8



### **Innan du använder din Wilfa-produkt**

Läs noga dessa anvisningar och spara bruksanvisningen för framtida bruk.

### Säkerhetsföreskrifter

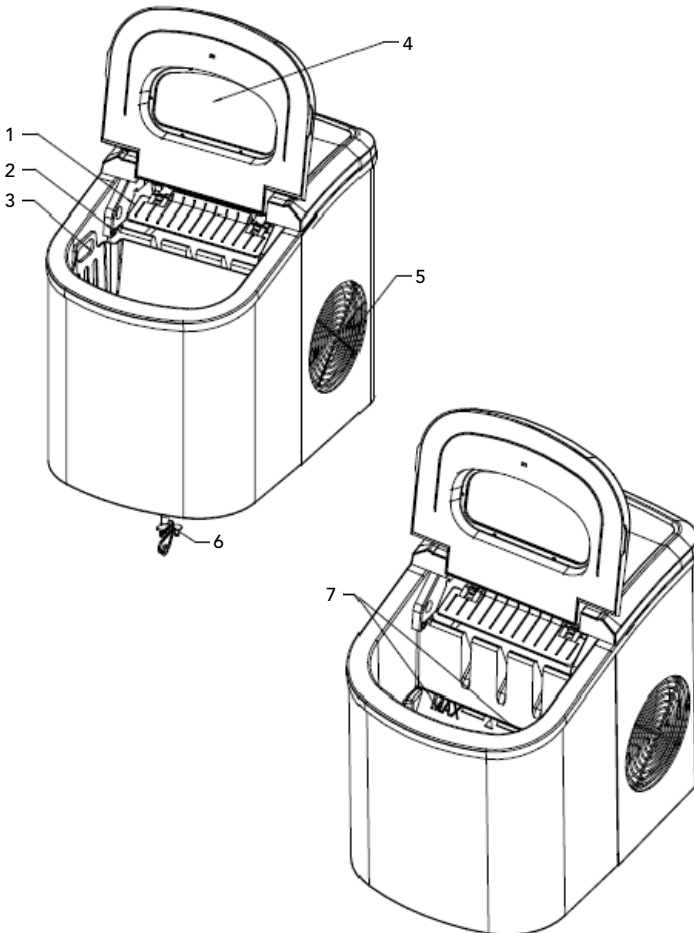
När man använder elektriska apparater finns vissa grundläggande säkerhetsföreskrifter som ska följas, detta för att minska risken för eldsvåda, el-stötar samt person- och saskador. Läs noga igenom bruksanvisningen innan apparaten används.

- Använda aldrig elektriska apparater om el-kabeln är skadad. Om el-kabeln skadas ska kabeln bytas ut av tillverkaren, behörig servicetekniker eller motsvarande, detta för att undvika fara/skador. Kontrollera att stickkontakten sitter korrekt i vägguttaget.
- Ismaskinen får endast anslutas till ett jordat vägguttag (använd inte förlängningskabel eller förgreningskabel). Vägguttagets spänning ska motsvara det som anges på apparatens märkplåt.
- Dra ut stickkontakten före rengöring.
- Använd inte rengöringsmedel när du rengör apparaten.
- Apparaten får inte sänkas ner i vatten eller annan vätska.
- Ismaskinen får inte användas utomhus. Undvik att placera ismaskinen i direkt solljus och se till att det är minst 10 cm mellan apparatens baksida och väggen. Det ska vara minst 10 cm fritt runt apparaten.
- Använd inte annan vätska än vatten för att göra isbitar.
- Apparaten får inte användas i explosiva miljöer (där det finns lättantändliga gaser/vätskor m.m.).
- Apparaten får inte vändas upp och ner eller läggas på sidan. Det kan orsaka allvarliga skador på kylsystemet.
- Om isbitmaskinen transporteras vintertid ska den först förvaras några timmar i rumstemperatur innan den startas.
- Denna apparat får inte användas av personer (gäller även barn) med nedsatt fysisk, motorisk eller mental förmåga. Inte heller av personer som saknar erfarenhet eller kunskap om hur apparaten fungerar, utan överinseende av eller instruerade av den person som ansvarar för deras säkerhet.
- Barn ska hållas under uppsikt så dom inte leker med apparaten.
- Apparaten är endast avsedd att användas i privathushåll och inte i restauranger, kafeterior och liknande.
- Apparaten ska alltid placeras på en stabil, torr och jämn yta.
- Apparaten ska stå still i minst 1 timme innan den startas om den har flyttats eller liknande. Detta för att kylsystemet ska stabiliseras.

## Beskrivning

1. Islåda
2. Sensor
3. Iskorg
4. Överdel med glasfönster
5. Fläkt
6. Vattenutlopp
7. Max vattennivå: -----▲-----

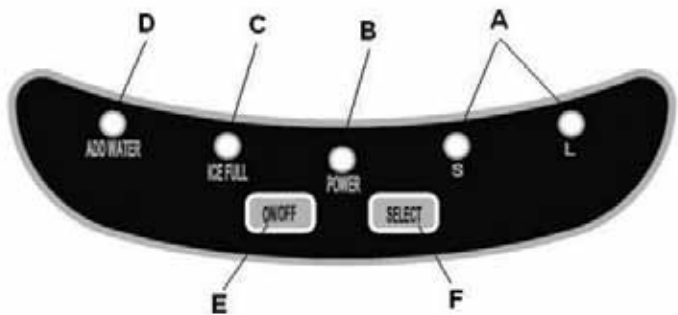
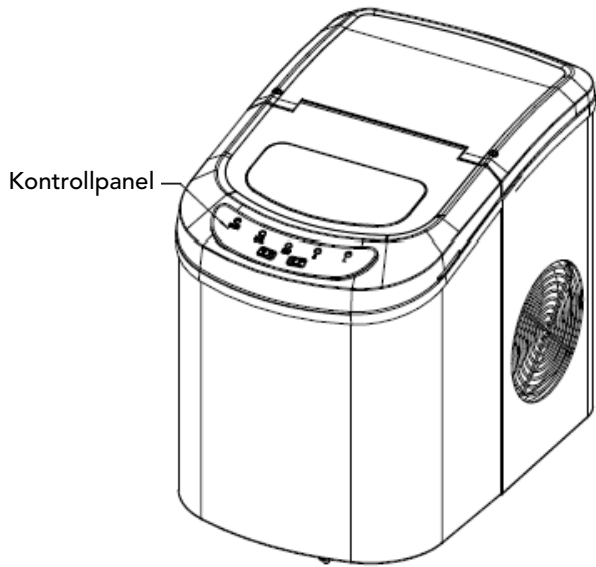
Ta ut iskorgen så kan vattennivån läsas av.



## Kontrollpanel

Isbitmaskinen manövreras med de två knapparna på kontrollpanelen.

- A. Välj storlek: liten och stor
- B. Strömindikator
- C. Indikator för full iskorg
- D. Indikator för påfyllningen av vattenbehållare
- E. Strömbrytare
- F. Knapp för val av storlek på isbitarna





### ***Innan apparaten används första gången***

1. Avlägsna allt emballage, både in- och utvändigt.
2. Ta bort tejp som håller fast isskeden, iskorgen och islådan. Gör rent behållare och iskorg.
3. Placera isbitmaskinen på ett jämnt underlag, ska hållas undan för direkt solljus och andra värmekällor (dvs. spis, ugn, element). Placera apparaten så det är minst 10 cm mellan baksida/sidor och väggar.
4. Apparaten ska stå still i minst 1 timme innan den startas. Detta för att kylsystemet ska stabiliseras.

**WARNING:** Använd endast kranvatten.

### ***Rengöring och underhåll av ismaskinen***

Innan apparaten används bör man grundligt rengöra alla delar.

1. Ta ut iskorgen.
2. Gör rent insidan med milt, varmt diskvatten och en mjuk trasa.
3. Skölj av de invändiga delarna med vatten och töm ur vatten genom att ta bort avloppspluggen på undersidans främre del.
4. Isbitmaskinens utsida ska rengöras regelbundet med milt, varmt diskvatten.
5. Torka in- och utvändigt med en ren och mjuk trasa.
6. När apparaten inte används ska allt vatten tömmas ur och behållaren torkas av.

## Användning

1. Öppna locket, ta ut korgen och full på vatten i behållaren.
2. Vattennivån får inte överstiga maximal nivå.
3. Tryck på knappen "ON/OFF" på kontrollpanelen för att starta apparaten.
4. Välj storlek på isbitarna genom att trycka på knappen "SELECT". Om rumstemperaturen är lägre än 15 °C bör man välja små isbitar för att undvika att isbitarna klistrar ihop.
5. Fryscykel för isbitarna är mellan 6 till 13 minuter, beroende på isbitarnas storlek och rumstemperaturen. Rekommenderad rumstemperatur 10 °C till 43 °C.
6. Om indikatorn "Add Water" tänds måste man fylla på vatten för att fryscyklen ska påbörjas igen. Tryck på knappen "ON/OFF" och fyll därefter på vatten upp till max nivå och tryck en gång till på "ON/OFF" för att starta apparaten. Rör inte apparaten under minst 3 minuter för att åter starta apparaten.
7. Om indikatorn "Ice Full" tänds kommer apparaten att stanna och korgen måste tömmas på isbitar.
8. Av hygieniska skäl bör vattnet i behållaren bytas minst en gång per dygn.

**Varning:** Direkt solljus eller reflexer kan göra att den infraröda sensorn inte fungerar korrekt. Apparatus sensorer kommer då inte att fungera optimalt. Flytta undan apparaten från solljuset.

PROBLEM	MÖJLIG ORSAK	LÖSNING
Indikatorn "Add Water" lyser	Det saknas vatten.	Stäng av ismaskinen, fyll på vatten och tryck på "ON/OFF" för att starta apparaten.
"Ice Full" lyser	Iskorgen är full.	Töm korgen från isbitar.
Isbitarna hänger samman.	Frysnykelen är för lång.	Stäng av ismaskinen och starta om den igen när isbitarna har smält. Välj den minsta storleken på isbitar.
	Vattentemperaturen i den inre behållaren är för låg.	Byt vatten. Vattnets temperatur bör vara mellan 8-32 °C
Frysnykelen är normal men det bildas ingen is.	Rumstemperaturen eller vattentemperaturen i den inre behållaren är för hög.	Rumstemperaturen bör vara 10-43 °C, vattentemperaturen bör vara 8 till 32 °C.
	Läckage i kylsystemet.	Ska kontrolleras av behörig servicetekniker.
	Kopparrör i kylsystemet är igensatt.	Ska kontrolleras av behörig servicetekniker.

#### Teknisk information:

Spänning	220-240 V/50 Hz 100 W
Kylmedium	R134a/62 g
Nettovikt	9,2 kg

---

Enligt WEEE-direktivet skall elektriskt och elektroniskt avfall samlas in och behandlas separat. Om denna produkt någon gång i framtiden behöver skrotas släng INTE den tillsammans med hushållsavfall. Lämna produkten vid en insamlingspunkt avsedd för elektriskt och elektroniskt avfall.

---



*Marknadsförs i Sverige av:*

**WILFA AB**

Box 9031

200 39 Malmö

Tlf: 40 601 20 00

Sverige

Tlf: 40 601 20 00

Fax: 67 06 33 91

salg@wilfa.com

wilfa.com



<i>Før du bruger dit Wilfa-apparat .....</i>	<i>3</i>
<i>Sikkerhedsadvarsler .....</i>	<i>4</i>
<i>Beskrivelse .....</i>	<i>5</i>
<i>Kontrolpanel.....</i>	<i>6</i>
<i>Før brug af maskinen første gang .....</i>	<i>7</i>
<i>Rengøring og vedligeholdelse af din isterningemaskine .....</i>	<i>7</i>
<i>Anvendelse.....</i>	<i>8</i>



## **Før du bruger dit Wilfa-apparat**

Læs disse instruktioner grundigt, og opbevar dem til senere brug.

### Sikkerhedsadvarsler

Når du bruger elektriske apparater, skal de grundlæggende sikkerhedsregler følges for at reducere risikoen for brand, elektrisk stød og skade på personer eller ejendom. Læs alle instruktionerne, før du bruger apparatet.

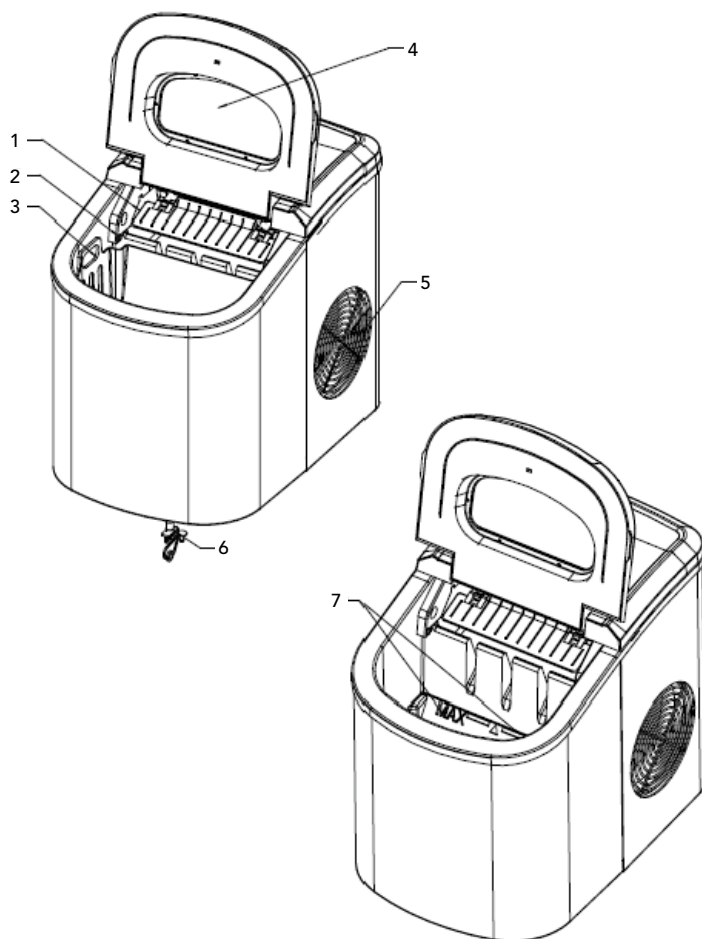
- Dette eller andre apparater må ikke benyttes, hvis ledningen er beskadiget. Hvis ledningen bliver beskadiget, skal den udskiftes af producenten, producentens serviceværksted eller en tilsvarende kvalificeret person for at undgå fare. Sørg for, at stikket er sat helt ind i stikkontakten.
- Sørg for, at du har koblet isterningemaskinen direkte til et jordet stik (du må ikke bruge forlængerledning, hverken med et eller flere stik). Spændingen i stikkontakten skal stemme overens med mærkeskiltet på undersiden af maskinen.
- Træk stikket ud før rengøring.
- Stærke rengøringsmidler må ikke benyttes til rengøring af maskinen.
- Maskinen må ikke nedsænkes i vand eller anden væske.
- Isterningemaskinen må ikke benyttes udendørs. Placer isterningemaskinen væk fra direkte sollys, og sørg for, at der er mindst 10 cm afstand mellem bagsiden af enheden og væggen. Hold en afstand på mindst 10 cm på hver side af enheden.
- Der må ikke bruges anden væske end vand til at lave isterninger.
- Maskinen må ikke bruges i potentielt eksplosive omgivelser (let antændelige gasser/væsker osv.).
- Maskinen må ikke vendes på hovedet eller lægges på siden. Det kan medføre alvorlige skader på kølesystemet.
- Hvis isterningemaskinen er blevet fragtet om vinteren, skal den stå nogle timer i stuetemperatur, før den tændes.
- Dette produkt må ikke benyttes af personer (gælder også børn) med reducerede fysiske eller mentale evner, nedsat følesans, eller som mangler erfaring eller viden, med mindre de er under opsyn eller får vejledning i brug af apparatet af en person, som er ansvarlig for deres sikkerhed.
- Børn skal overvåges for at sikre, at de ikke leger med apparatet.
- Apparatet er kun beregnet til brug i en privat husholdning ikke i restauranter, på caféer eller lignende.
- Maskinen skal altid placeres på en stabil, tør og jævn overflade.
- Maskinen skal stå stille i mindst 1 time, før den startes igen efter flytning eller omplacering. Det er nødvendigt for stabiliseringen af kølesystemet.



## Beskrivelse

1. Iskuffe
2. Sensor
3. Iskurv
4. Topdæksel med gennemsigtigt vindue
5. Ventilator
6. Vandafløb
7. Maksimalt vandniveau: -----▲-----

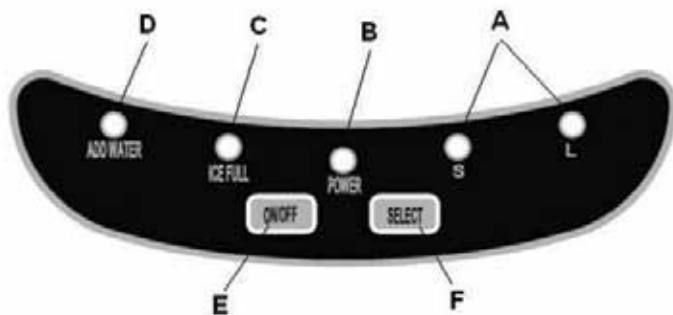
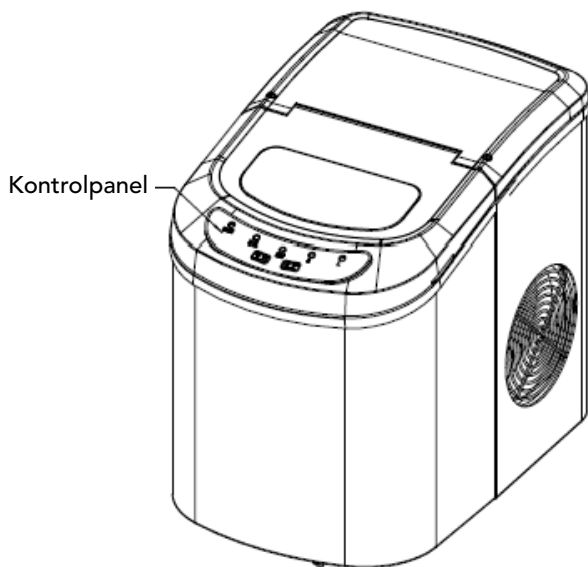
Tag iskurven ud, hvorefter du kan se vandstandsmærket.



## Kontrolpanel

Isterningemaskinen betjenes nemt med to knapper på kontrolpanelet.

- A. Valg af størrelse: Lille og stor
- B. Strømindikator
- C. Indikator for fuld iskurv
- D. Indikator for opfyldning af vandtank
- E. Knap til at tænde/slukke apparatet
- F. Knap til valg af isterningestørrelse



### ***Før brug af maskinen første gang***

1. Fjern udvendig og indvendig emballage.
2. Fjern den tape, som er fastgjort over isskeen, iskurven og isskuffen. Rengør tanken og iskurven.
3. Sæt isterningemaskinen på et fladt underlag uden direkte sollys og andre varmekilder (dvs.: komfur, ovn, radiator). Placer maskinen, så der er mindst 10 cm afstand mellem bagsiden, siderne og væggen.
4. Maskinen skal stå stille i mindst 1 time, før den tændes. Det er nødvendigt for stabiliseringen af kølesystemet.

**ADVARSEL:** Brug kun drikkevand.

### ***Rengøring og vedligeholdelse af din isterningemaskine***

Før du bruger isterningemaskinen, anbefales det, at du rengør den grundigt.

1. Tag iskurven ud.
2. Rengør indvendigt med fortyndet vaskemiddel, varmt vand og en blød klud.
3. Brug vand til at skylle de indvendige dele, og tøm vandet ved at trække i afløbsproppen forrest på den nederste del.
4. Ydersiden af isterningemaskinen bør rengøres regelmæssigt med et mildt vaskemiddel og varmt vand.
5. Tør indvendigt og udvendigt med en ren blød klud.
6. Når maskinen ikke er i brug, tømmes alt vandet, og tanken aftørres.

### Anvendelse

1. Åbn dækslet, fjern iskurven, og hæld vand i tanken.
2. Hold vandstanden under maksimalt vandniveau.
3. Tryk på knappen "ON/OFF" på kontrolpanelet for at starte maskinen.
4. Vælg isterningestørrelse ved at trykke på knappen "SELECT". Hvis rumtemperaturen er lavere end 15 °C, anbefales det at vælge en lille isterning for at undgå, at isen klæber sammen.
5. Isterningecykllussen er på mellem 6 og 13 minutter, afhængigt af isterningestørrelsen og rumtemperaturen. Den anbefalede rumtemperatur er 10 °C til 43 °C.
6. Hvis indikatoren "Add Water" lyser, skal der fyldes vand på, før isterningecykllussen starter igen. Tryk på knappen "ON/OFF", fyld vand op til det maksimale vandniveau, og tryk på knappen "ON/OFF" igen for at tænde enheden. Lad maskinen stå i mindst 3 minutter, før den startes igen.
7. Hvis indikatoren "Ice Full" lyser, stopper enheden, og isterningerne skal fjernes fra kurven.
8. Skift vandet i beholderen mindst én gang i døgnet af hygiejniske årsager.

**Advarsel!** Direkte sollys eller refleksion af sollys kan medføre infrarød sensorfejl. Sensorerne i maskinen fungerer i så fald ikke optimalt. Flyt enheden væk fra sollys.

PROBLEM	MULIG ÅRSAG	LØSNING
Indikatoren "Add Water" er tændt	Mangel på vand.	Stop isterningemaskinen, fyld vand på, og tryk på "ON/OFF" for at starte enheden.
"Ice Full" er tændt	Iskurven er fuld.	Fjern is fra iskurven.
Isterningerne hænger sammen	Isterningecykklussen er for lang.	Stop isterningemaskinen, og start den op igen, når isterningerne er smeltet. Vælg den mindste størrelse isterninger.
	Vandtemperaturen i den indre tank er for lav.	Skift vandet. Temperaturen på vandet skal være mellem 8-32 °C
Isterningecykklussen er normal, men der dannes ingen is	Rumtemperaturen eller vandtemperaturen i den indre tank er for høj.	Rumtemperaturen bør være 10-43 °C, vandtemperaturen bør være 8 til 32 °C
	Lækage i kølesystemet.	Kontrolleres af en kvalificeret tekniker.
	Kobberrør til kølesystemet er blokeret.	Kontrolleres af en kvalificeret tekniker.

**Teknisk info:**

Spænding 220-240V/50Hz 100W

Kølemiddel R134a/62g

Nettovægt 9,2 kg

---

Ifølge direktivet om affald af elektrisk og elektronisk udstyr (WEEE) skal denne slags affald indsamles og behandles separat. Hvis det fremover bliver nødvendigt at kassere dette produkt, bedes du sørge for, at det IKKE kommer i dagrenovationen. Produktet skal i stedet sendes til nærmeste WEEE -opsamlingssted.

---



*Markedføres i Danmark af:*

**AS WILFA**

c/o Egelundsvej 9

DK-4600 Køge

Danmark

T +45 70 20 20 44

wilfa.com

Blank lined writing area with 21 horizontal lines and a vertical margin line on the right.

<i>Ennen Wilfa-laitteen käyttämistä</i> .....	3
<i>Turvallisuusvaroitukset</i> .....	4
<i>Kuvaus</i> .....	5
<i>Ohjauspaneeli</i> .....	6
<i>Ennen laitteen käyttämistä ensimmäisen kerran</i> .....	7
<i>Jääpalakoneen puhdistaminen ja hoito</i> .....	7
<i>Käyttäminen</i> .....	8





## Ennen Wilfa-laitteen käyttämistä

Lue nämä käyttöohjeet huolellisesti, ja säilytä ne tulevaa tarvetta varten.

### **Turvallisuusvaroitukset**

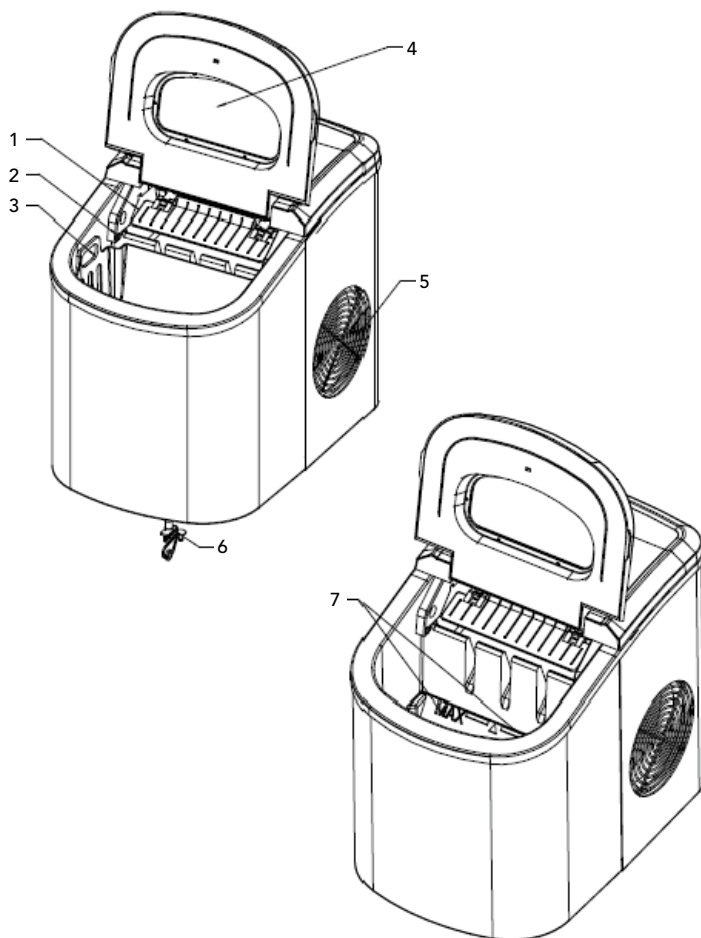
Käytettäessä sähkölaitteita on noudatettava turvallisuusohjeita, jotta tulipalon, sähköiskun ja henkilö- tai omaisuusvahingon vaara vähenee. Lue kaikki ohjeet huolellisesti ennen tämän laitteen käyttämistä.

- Älä käytä tätä tai muita laitteita, joiden sähköjohto on vaurioitunut. Jos sähköjohto vaurioituu, laite on toimitettava valmistajalle, huoltokorjaamolle tai valtuutetulle teknikolle korjattavaksi. Muutoin voi aiheutua vaara. Tarkista, että pistoke on työnnetty kunnolla pistorasiaan.
- Yhdistä jääpalakone suoraan maadoitettuun pistorasiaan. Älä käytä jatkojohtoa. Pistorasiasta syötettävän jännitteen tulee vastata laitteen pohjassa näkyvään tyyppikilpeen merkittyä jännitettä.
- Irrota pistoke pistorasiasta ennen laitteen puhdistamista.
- Älä puhdistu laitetta voimakkailla puhdistusaineilla.
- Älä upota laitetta veteen tai muuhun nesteeseen.
- Älä käytä jääpalakonetta ulkona. Aseta jääpalakone auringonpisteeltä suojaiseen paikkaan. Laitteen takaosan ja seinän väliin on jätävä vähintään 10 cm tilaa. Laitteen kaikille puolille on jätävä vähintään 10 cm tyhjää tilaa.
- Käytä jääpalojen valmistamiseen vain vettä.
- Laitetta ei saa käyttää paikoissa, joissa on räjähdysvaara esimerkiksi helposti syttyvien kaasujen tai nesteiden vuoksi.
- Laitetta ei saa kääntää ylösalaisin eikä asettaa kyljelleen. Muutoin jäähdytysjärjestelmä voi vaurioitua vakavasti.
- Jos jääpalakone kuljetetaan ostopaikasta käyttöpaikkaan talvella, sen on annettava olla muutama tunti huoneenlämmössä ennen sen käynnistämistä.
- Tätä laitetta ei ole tarkoitettu lapsien eikä sellaisten henkilöiden käyttöön, joiden fyysiset tai henkiset kyvyt tai aistit ovat heikentyneet tai joilta puuttuu kokemusta tai osaamista, jos he eivät ole saaneet opastusta laitteen käyttämiseksi turvallisesti turvallisuudesta vastaavalta henkilöltä tai jos he eivät ole tällaisen henkilön valvonnassa.
- Lapsia on estettävä leikkimästä tällä laitteella.
- Laite on ainoastaan tarkoitettu käytettäväksi vain yksityiskodeissa, ei esimerkiksi ravintoloissa tai kahviloissa.
- Laite on asetettava vakaalle, kuivalle ja tasaiselle alustalle.
- Laitteen on annettava olla liikkumattomana vähintään tunnin ajan ennen kuin se käynnistetään sen siirtämisen jälkeen, jotta jäähdytysjärjestelmä vakautuu.

## Kuvaus

1. Jäälokero
2. Tunnistin
3. Jääkori
4. Yläkansi ja läpinäkyvä ikkuna
5. Puhallin
6. Vedenpoisto
7. Korkein veden taso: -----▲-----

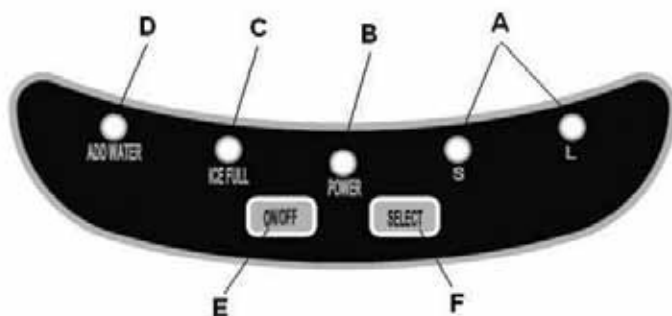
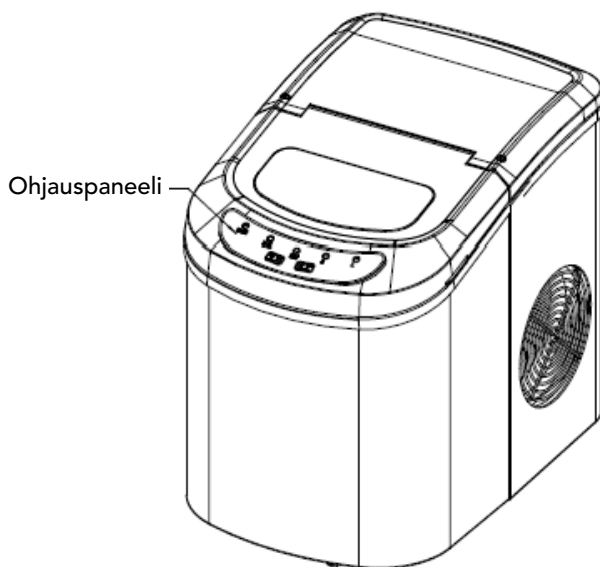
Näet vedenpintamerkinnet ottamalla jääpalakorin ulos.



## Ohjauspaneeli

Jääpalakonetta käytetään kahden ohjauspaneelissa näkyvän painikkeen avulla.

- A. Jääpalojen koon merkkivalo: pieni tai suuri.
- B. Virtamerkkivalo
- C. Korin täyttymisen merkkivalo
- D. Vesisäiliön täyttämistarpeen merkkivalo
- E. Virtapainike
- F. Jääpalojen koon valintapainike



### **Ennen laitteen käyttämistä ensimmäisen kerran**

1. Poista pakkausmateriaalit myös sisältä.
2. Irrota teippi kauhasta, jääkorista ja jäälokerosta. Puhdista säiliö ja jääkori.
3. Aseta jääpalakone tasaiselle alustalle paikkaan, joka on suojassa auringonpaisteelta ja jossa sen lähellä ei ole lämpölähteitä, kuten liesi, uuni tai lämmitin. Laitteen takaosan ja kylkien sekä seinien väliin on jäätävä vähintään 10 cm tilaa.
4. Laitteen on annettava olla liikkumattomana vähintään tunnin ajan ennen sen käynnistämistä, jotta jäähdytysjärjestelmä vakautuu.

**VAROITUS:** Käytä vain juomavettä.

### **Jääpalakoneen puhdistaminen ja hoito**

Ennen jääpalakoneen käyttämistä on suositeltavaa puhdistaa se perusteellisesti.

1. Ota jääkori ulos.
2. Puhdista sisäosat laimennetulla pesuaineella, lämpimällä vedellä ja pehmeällä liinalla.
3. Huuhtelee sisäosat vedellä. Poista vesi irrottamalla poistotulppa etuosasta.
4. Jääpalakoneen ulkopinta on puhdistettava säännöllisesti miedolla pesuaineella ja lämpimällä vedellä.
5. Kuivaa ulko- ja sisäpinnat puhtaalla pehmeällä kankaalla.
6. Jos laitetta ei käytetä, tyhjennä vesi siitä ja kuivaa säiliö.

## Käyttäminen

1. Avaa kansi, ota jääpalakori ulos ja täytä säiliö vedellä.
2. Veden tason on jäätävä suurimman sallitun korkeuden alapuolelle.
3. Käynnistää laite painamalla ohjauspaneelissa näkyvää ON/OFF-painiketta.
4. Valitse jääpalojen koko painamalla SELECT-painiketta.  
Jos huoneenlämpötila alittaa 15 °C, on suositeltavaa valita suuri koko, jotta jääpalat eivät tartu toisiinsa.
5. Jääpalojen valmistuminen kestää 6–13 minuuttia niiden koon ja huoneenlämpötilan mukaan. On suositeltavaa, että huoneenlämpötila on alueella 10 °C – 43 °C.
6. Jos Add water (Lisää vettä) -merkkivalo syttyy, vesisäiliö on täytettävä vedellä, jotta jääpalojen valmistaminen alkaa.  
Paina ON/OFF-painiketta ja täytä säiliö. Käynnistä laite uudelleen painamalla ON/OFF-painiketta. Laitteen on annettava olla liikkumattomana vähintään 3 minuuttia ennen sen käynnistämistä.
7. Jos Ice Full (Täynnä jäätä) -merkkivalo syttyy, laite pysähtyy ja jääpalat on poistettava korista.
8. Vaihda säiliön vesi vähintään kerran vuorokaudessa hygieniasyistä.

**Varoitus:** Suora tai heijastuva auringonpaiste voi aiheuttaa infrapunatunnistimeen toimintavirheen. Tällöin laitteen tunnistimet ei toimi oikein. Siirrä laite pois auringonpaisteesta.

ONGELMA	MAHDOLLINEN SYY	RATKAISU
Add Water -merkkivalo palaa.	Vettä on liian vähän.	Pysäytä jääpalakone, täytä säiliö vedellä ja käynnistä laite painamalla ON/OFF-painiketta.
Ice Full -merkkivalo palaa.	Kori on täynnä jäätä.	Poista jääpalat jääkorista.
Jääpalat tarttuvat toisiinsa.	Jääpalojen valmistaminen kestää liian kauan.	Pysäytä jääpalakone. Käynnistä se uudelleen, kun jääpalat ovat sulaneet. Valitse pienin jääpalojen koko.
	Säiliössä on liian kylmää vettä.	Vaihda vesi. Veden suositeltava lämpötila on 8-32 °C.
Jääpalojen valmistaminen toimii normaalisti, mutta jäätä ei muodostu.	Säiliössä on liian lämmintä vettä, tai huoneenlämpötila on liian korkea.	Huoneenlämpötilan tulee olla 10-43 °C. Veden lämpötilan tulee olla 8-32 °C.
	Jäähdytysjärjestelmässä on vuoto.	Toimita jääpalakone koulutetun teknikon huollettavaksi.
	Jäähdytysjärjestelmän kupariputki on tukossa.	Toimita jääpalakone koulutetun teknikon huollettavaksi.

### Tekniset tiedot:

Jännite 220-240 V / 50 Hz 100 W

Kylmäaine R134a/62g

Nettopaino 9,2 kg

---

Maahantuojana Oy Wilfa Suomi Ab myöntää 2 vuoden takuun maahantuomilleen Wilfa-tuotteille. Tämä takuu kattaa tuotteessa ostohetkellä olevat puutteet sekä materiaali- ja valmistevirheet, jotka ilmenevät 2 vuoden kuluessa laskettuna ostopäivästä. Muilta osin noudatamme yleisiä takuehtoja TE-2002. Tämä takuu ei vaikuta kansallisen lainsäädännön mukaisiin kuluttajan oikeuksiin.

---



Oy Wilfa Suomi Ab  
Melkonkatu 28 E 19  
00210 Helsinki, Finland

Puh.: +358 (0)9 6803 480  
Faksi: +358 (0)9 6803 4820  
[www.wilfa.fi](http://www.wilfa.fi)

[wilfa.com](http://wilfa.com)





*Before using your Wilfa appliance* ..... 3  
*Safety warnings*..... 4  
*Description*..... 5  
*Control panel* ..... 6  
*Before using the appliance for the first time*..... 7  
*Cleaning and maintenance of your ice cube maker* ..... 7  
*Operation*..... 8



### **Before using your Wilfa appliance**

Please read these instructions carefully and keep for future reference.

### **Safety warnings**

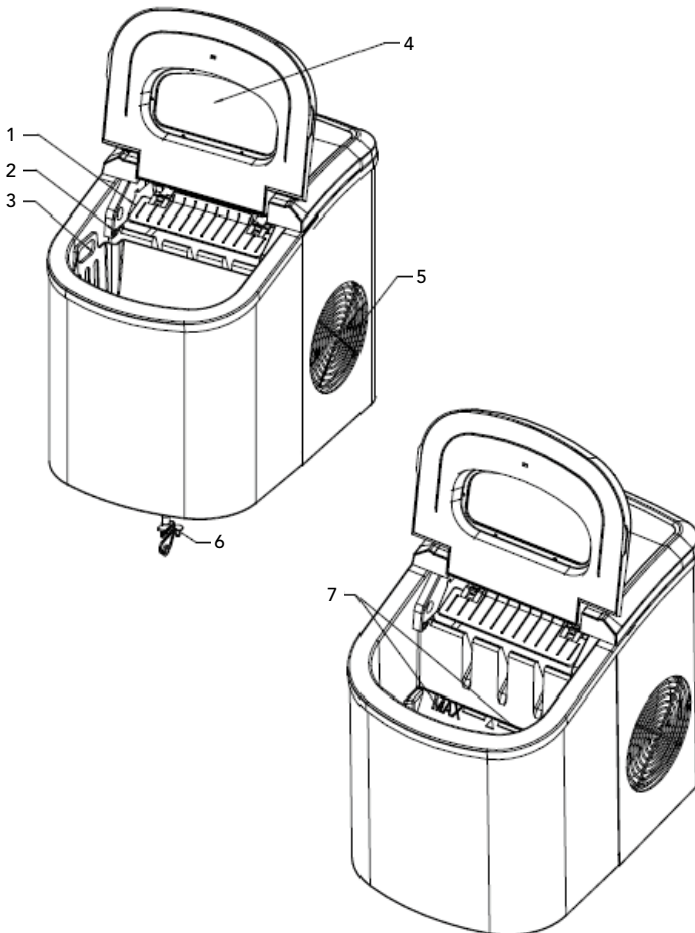
When using electrical appliances it is important to observe basic safety rules to reduce the risk of fire, electric shock and damage to persons or property. Please read all instructions carefully before using an appliance.

- Do not use this or other appliances if the power cord is damaged. Should the power cord become damaged, it must be replaced by the manufacturer, the manufacturer's service workshop or a similarly qualified person in order to avoid danger. Ensure that the plug is fully inserted into the socket.
- Please ensure that the ice cube maker is connected directly to an earthed power outlet (do not use extension cords with one or more power outlets). The voltage of the power outlet must correspond with the voltage indicated on the label at the base of the appliance.
- Remove the plug before cleaning.
- Do not use strong detergents when cleaning the appliance.
- Do not immerse the appliance in water or other liquid.
- Do not use the ice cube maker outdoors. Position the ice cube maker away from direct sunlight and ensure that there is at least 10cm distance between the back of the unit and the wall. Ensure that there is a distance of at least 10cm on either side of the unit.
- Do not use liquids other than water to make ice cubes.
- The appliance must not be used in a potentially explosive environment (easily combustible gases/liquids, etc.).
- The appliance must not be turned upside down or on its side. This could result in serious damage to the cooling system.
- If the ice cube maker is transported during winter, it should be left to stand for a few hours at room temperature before starting up.
- This unit is not intended for use by persons (including children) with reduced physical, sensory or mental capabilities or who have limited experience and knowledge, unless they are under the supervision of or have been trained to use the unit by a person responsible for their safety.
- Children should be supervised to ensure that they do not play with the appliance.
- The appliance is only intended for use in private households and not in restaurants, cafeterias, etc.
- The appliance must always be placed on a stable, dry and even surface.
- The appliance should be left to stand for at least 1 hour before being started up again after moving or re-positioning. This is to allow the cooling system to stabilise.

## Description

1. Ice tray
2. Sensor
3. Ice basket
4. Top cover with transparent window
5. Fan
6. Water outlet
7. Maximum water level: ----▲----

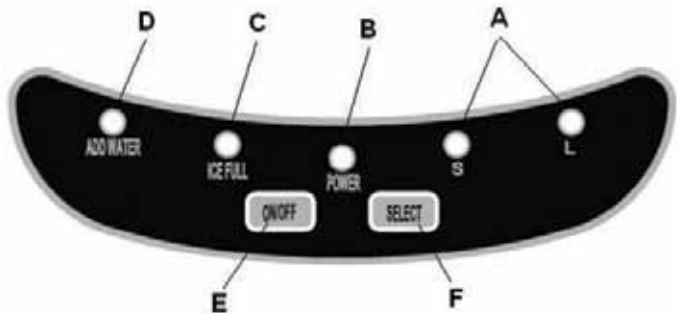
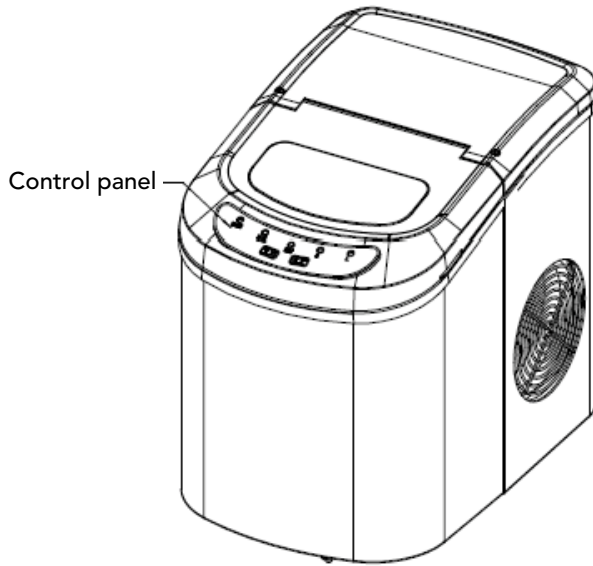
Remove the ice basket to see the water level marks.



### Control panel

The ice cube maker is easily operated using two buttons on the control panel.

- A. Size selection: Small and Large
- B. Power indicator
- C. Indicator showing that the ice basket is full
- D. Indicator showing that the water container needs filling
- E. On/off button for the unit
- F. Button for selecting ice cube size



### ***Before using the appliance for the first time***

1. Remove external and internal packaging.
2. Remove tape fastened over the ice spoon, ice basket and ice tray. Clean the container and the ice basket.
3. Place the ice cube maker on an even surface, away from direct sunlight and other heat sources (i.e.: hobs, ovens, radiators). Place the appliance so that there is at least 10cm distance between the back and sides of the appliance and the wall.
4. The appliance should be left to stand for at least 1 hour before starting it up. This is to allow the cooling system to stabilise.

**WARNING:** Use drinking water only.

### ***Cleaning and maintenance of your ice cube maker***

It is recommended to carefully clean the ice cube maker before using it.

1. Remove the ice basket.
2. Clean internally using diluted detergent, warm water and a soft cloth.
3. Use water to rinse the internal parts and empty the water by removing the outlet plug on the front of the base.
4. The ice cube maker exterior should be cleaned regularly using a mild detergent and warm water.
5. Dry internally and externally using a clean, soft cloth.
6. When the appliance is not in use, empty out all water and dry the container.

## Operation

1. Open the cover, remove the basket and pour water into the container.
2. Ensure that the water level is kept below the maximum water level.
3. Press the "ON/OFF" button on the control panel to turn the appliance on.
4. Select ice cube size by pressing the "SELECT" button.  
If the room temperature is lower than 15 °C, we recommend selecting small ice cubes in order to prevent the ice from sticking together.
5. The ice cube cycle is between 6 and 13 minutes, depending on ice cube size and room temperature. The recommended room temperature is 10 °C to 43 °C.
6. If the "Add Water" indicator is lit up, water must be refilled before the ice cube cycle starts again. Press the "ON/OFF" button, fill water up to the maximum water level and press the "ON/OFF" button again to turn the unit back on. Allow the appliance to rest for at least 3 minutes before starting it again.
7. If the "Ice Full" indicator is lit up, the unit will stop and the ice cubes must be removed from the basket.
8. For reasons of hygiene, the water in the container should be changed at least once a day.

**Warning:** Direct sunlight or glare from sunlight could result in infrared sensor failure. The sensors in the appliance will then not function optimally. Keep the unit away from sunlight.



PROBLEM	POSSIBLE REASON	SOLUTION
The "Add Water" indicator is on	Lack of water.	Stop the ice cube maker, fill water and press the "ON/OFF" button again to start the unit.
"Ice Full" is on	The ice basket is full.	Remove ice from the ice basket.
Ice cubes are stuck together	The ice cube cycle is too long.	Stop the ice cube maker, restart it when the ice cubes have melted. Select the smallest ice cube size.
	The water temperature in the internal container is too low.	Replace the water. The recommended water temperature is 8-32 °C
The ice cube cycle is normal, but no ice is being made	The room temperature or water temperature in the internal container is too high.	The room temperature should be 10-43 °C, the water temperature should be 8 to 32 °C
	Cooling system leak	Must be checked by a qualified technician.
	The copper pipe to the cooling system is blocked.	Must be checked by a qualified technician.

#### Technical information:

Voltage 220-240V/50Hz 100W

Cooling media R134a/62g

Net weight 9.2Kg

---

According to the Waste Electrical and Electronic Equipment (WEEE) Directive, this type of waste must be collected and treated separately. If it becomes necessary to dispose of this product at some point, kindly make sure that it is not discarded with your everyday household refuse. Instead, bring the product to your closest WEEE collection centre.

---



*Marketed in Norway by:*

**WILFA AS**

Industriveien 25  
Postboks 146, Hagan  
1481 Hagan,  
Norway

Tlf: 67 06 33 00  
Fax: 67 06 33 91  
salg@wilfa.com

wilfa.com

