

wilfa in homes since 1948



Wilfa MiniGrill

Table grill

Bruksanvisning
Bruksanvisning
Betjeningsvejledning
Käyttöohje
Operating Instructions

CG-2000B

Bordgrill

<i>Viktige sikkerhetsregler</i>	3
<i>Produktbeskrivelse</i>	6
<i>Tips og råd</i>	9
<i>Rengjøring og vedlikehold</i>	9
<i>Oppbevaring</i>	10
<i>Tekniske spesifikasjoner</i>	11

*Les hele bruksanvisningen før bruk.
Ta vare på denne bruksanvisningen.
Dette apparatet skal kun brukes til husholdningen.*

Viktige sikkerhetsregler

Ved bruk av elektriske apparater er det noen grunnleggende sikkerhetsregler som må følges. Blant annet:

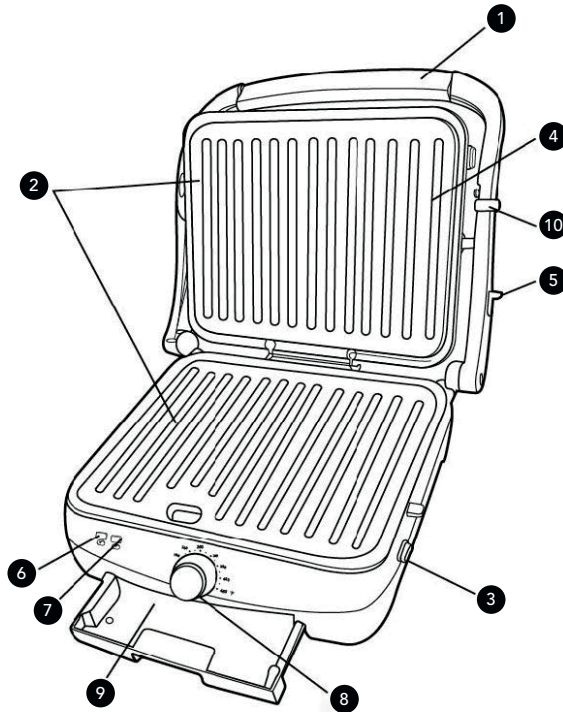
- Les og ta vare på alle instruksjoner.
- Sørg for at spenningen i strømmettet er den samme som indikert på apparatets merkeplate.
- For å redusere faren for elektrisk støt. Dekk aldri støpselet, ledningen, eller motorenheten i vann eller noen annen væske.
- Trekk støpselet ut av stikkontakten når apparatet ikke er i bruk samt før rengjøring. La apparatet kjøle av før det rengjøres eller lagres.
- Trekk aldri strømledningen ut etter ledningen. Ta fatt i støpslet og dra det ut.
- Hvis det benyttes reservedeler eller tilbehør som ikke er anbefalt av produsenten, kan det føre til brann, elektrisk sjokk eller andre personskader.
- Må ikke brukes ute eller til kommersielle formål.
- Ikke bruk dette apparatet for formål som ikke det var laget til.
- Ikke la strømledningen henge over kanten av et bord eller en kjøkkenbenk, eller berøre varme overflater.
- Må ikke plasseres på eller nær varm gass eller elektriske plater, mikrobølgeovn eller i en oppvarmet ovn.

- Benyttes kun på et varmebestandig, flatt underlag.
- Man må være svært forsiktig når man flytter et apparat som inneholder varm olje eller andre varme væsker.
- Ved bruk av dette apparatet, er det viktig at det er god plass rundt det, slik at det blir god luftsirkulasjon.
- Apparatet må ikke stå uten oppsyn når det er i bruk.
- Sørg for at det ikke er brennbare materialer i nærheten av apparatet når det er i bruk, som gardiner, papir, plast osv.
- Apparatet kan brukes av barn fra 8 år og oppover samt personer med nedsatte fysiske, sansemessige eller mentale evner eller mangel på erfaring og kunnskap, hvis de er under tilsyn av eller har fått anvisninger om sikker bruk av apparatet og er klar over farene forbundet med bruk. Barn skal ikke leke med apparatet. Rengjøring og vedlikehold skal ikke utføres av barn, med mindre de er eldre enn 8 år og under tilsyn.
- Oppbevar apparatet og ledningen utilgjengelig for barn under 8 år.
- Hvis strømledningen er ødelagt, må den byttes ut av produsenten, en servicetekniker eller lignende kvalifiserte personer for å unngå risiko.
- Dette apparatet må ikke brukes med en ekstern timer eller et eget fjernkontrollsystem.
- Dette apparatet er ment å brukes i husholdninger og lignende bruksområder, som i personalekjøkken i forretninger og andre arbeidsmiljøer eller kunder på hoteller og andre overnattingssteder.



Overflaten blir varm under bruk og må ikke berøres.

Produktbeskrivelse



- 1 Håndtak
- 2 Grillplater med dobbelt slippbelegg
- 3 Knapper for å løsne grillplatene
- 4 Hengslet og dreibart toppdeksel
- 5 Knapp til å åpne grill 180° grader
- 6 Strømindikator (rød)
- 7 Klar til bruk-indikator (grønn)
- 8 Temperaturkontroll
- 9 Dryppebrett
- 10 Toppdeksellås for lagring vertikalt

Før bruk av den elektriske grillen

Før du bruker den elektriske grillen første gangen, vennligst se instruksjonene nedenfor:

1. Fjern alle klistremerker fra produktet.
2. Rengjør og sett grillplatene på plass:
 - Fjern grillplatene ved å skyve deres løsneknapper og vask dem grundig med varmt såpevann. Skyll og tørk dem godt og plasser dem så tilbake på grillen og sørg for at de sitter ordentlig fast.
 - Den må ikke senkes ned i vann.
 - Sett apparatet i stikkontakten. Den røde strømindikatoren vil lyse. La enheten forhåndsoppvarmes inntil det grønne lyset indikerer at den er klar til bruk.
 - Smør et tynt lag med smør eller margarin over kokeoverflaten og tørk av hvis noe blir til overs.

Merknad: Når du bruker enheten for første gang, kan det komme litt røyk fra den. Dette er normalt. Det skyldes den første oppvarmingen av de interne delene. Enheten er nå klar til bruk og det vil ikke være nødvendig å klargjøre den flere ganger.

Bruk av den elektriske grillen

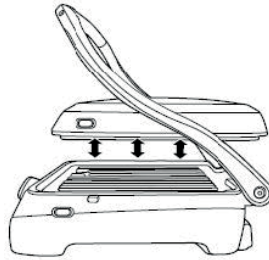
1. Koble strømkabelen til et strømuttak. Strømindikatoren lyser og vil forbli på så lenge enheten er koblet til strømmettet.
2. La enheten forhåndsoppvarmes inntil det grønne lyset indikerer at den er klar til bruk.
3. Legg maten på grillplaten. Bruk den lukket, hvis du vil trykke sammen maten som skal grilles. Eller så kan du åpne den 180° grader ved å trykke og holde nede knappen og dra tilbake håndtaket og den øverste grillen inntil den er helt åpen (se bilde 1).



Bilde 1.

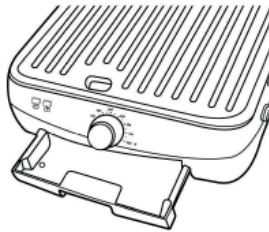
4. Hvis du bare skal bruke én grillplate og presse ned maten med den øverste grillen, senker du forsiktig den øverste grillplaten ved å dra ned håndtaket. Den svingbare hengslele platen vil justere seg automatisk i forhold til tykkelsen på maten og sikre at den øverste grillplaten ligger jevnt over maten (se bilde 2).

Merknad: Sørg for at ledningen holdes borte fra grillplatene mens de er i bruk eller når enheten er varm.



Bilde 2.

5. Dryppebrettet som fjernes ved å trekke skuffen ut fra grillen, samler opp ev. olje, saft eller andre vesker som kan dryppe fra maten under grillingen (se bilde 3).



Bilde 3.

6. Med temperaturknappen kan du kontrollere varmen under grillingen.
7. Grill maten til ønsket resultat.

Merknad: Den grønne klar-til-bruk-indikatoren kan slå seg av og på under grillingen. Det betyr at termostaten holder vedlike ønsket grilltemperatur.

8. Kokeoverflaten er belagt med en holdbar slippbelegg. Noe mat, som smeltet ost, kan gjøre at maten klistrer litt til overflaten. Bruk varmebestandig plast eller tre for å fjerne maten. Bruk aldri skarpe gjenstander eller redskaper av metall, da det vil skade slippbelegget.
9. Etter at du er ferdig med å bruke den elektriske grillen, trekker du støpselet ut av kontakten.

Advarsel: METALLDEKSLET KAN BLI MEGET VARMT. HOLD HENDER OG ANDRE REDSKAPER BORTE FRA DET.

Tips og råd

- Du bør alltid forhåndsoppvarme grillen før den brukes.
- Vær forsiktig når du tar en bit av mat som er fylt med ost, tomat eller syltetøy, da det kan være meget varmt rett etter det er grillet.
- Det er ikke nødvendig å smøre fett på utsiden av brødene, da produktet benytter en keramisk slippfri-overflate. Men hvis du ønsker å brunne brødet, anbefales det at du smører et tynt lag med smør eller margarin.

Rengjøring og vedlikehold

- Trekk støpslet ut av kontakten og la produktet kjøle av før det rengjøres.
- Apparatet må ikke nedsenkes i vann eller annen væske.
- Fjern de to grillplatene ved å skyve begge knappene på sidene og vask dem grundig med varmt såpevann. Bruk en nylon skureklut eller et ikke-slipende rengjøringsmiddel. IKKE bruk stålull eller andre skuremidler, da det kan skade den slippbelegget. Skyll og tørk dem godt og plasser dem så tilbake på grippen og sørg for at de sitter ordentlig fast.
- Dryppebrettet kan fjernes fra enheten, slik at det kan tømmes og vaskes med varmt vann og såpe.
- Utsiden kan vaskes med en fuktig klut og tørkes av med en myk klut.
- IKKE bruk metallredskaper eller skarpe metallobjektiver som kniv, da det vil skade slippbelegget.
- IKKE skjær mat på grillplatene, da det kan skade slippbelegget.

Oppbevaring

- Rengjør godt før lagring.
- Lukk toppdekslet for å lagre produktet vertikalt og dermed spare plass.

Tekniske spesifikasjoner:
220-240 V~50/60 Hz, 2000W

I følge direktivet for avfall av elektronikk og elektrisk utstyr (WEEE), skal slikt avfall bli samlet inn separat og behandlet. Hvis du i fremtiden trenger å kaste dette produktet, vennligst ikke kast dette sammen med vanlig avfall. Vennligst send dette produktet til oppsamlingspunkter hvor dette er tilgjengelig.



Markedsføres i Norge av:
AS WILFA
Industriveien 25
1481 Hagan

wilfa.no

Bordsgrill

<i>Viktiga säkerhetsanvisningar</i>	3
<i>Beskrivning av apparaten</i>	6
<i>Råd och rekommendationer</i>	9
<i>Rengöring och underhåll</i>	10
<i>Förvaring</i>	10
<i>Tekniska specifikationer</i>	11

Läs noga igenom alla instruktioner innan produkten används.

Spara instruktionerna.

Apparaten är endast avsedd för hemmabruk.

Viktiga säkerhetsanvisningar

När man använder elektriska apparater ska vissa grundläggande säkerhetsinstruktioner följas, däribland följande:

- Läs igenom och spara alla instruktioner.
- Kontrollera att de elektriska specifikationer som finns på märkplåten överensstämmer med strömförsörjningen där apparaten ska användas.
- Skydda mot risk för elstöt. Sänk aldrig ner elkabeln, stickkontakten eller apparaten i vatten eller annan vätska.
- Koppla bort apparaten från vägguttaget om den inte ska användas och innan rengöring. Låt apparaten stå framme och svalna före rengöring eller förvaring.
- Dra aldrig i kabeln när apparaten ska kopplas från strömförsörjningen, utan ta tag i stickkontakten och dra ut den.
- Använd enbart reservdelar och tillbehör som rekommenderas av tillverkaren för att undvika risk för brand, elstötar och personskador.
- Apparaten är inte lämplig att använda utomhus eller för kommersiellt syfte.
- Använd produkten enbart för den avsedda användningen.
- Låt inte elkabeln hänga ner över kanter på bord/bänkskivor eller röra vid varma ytor.

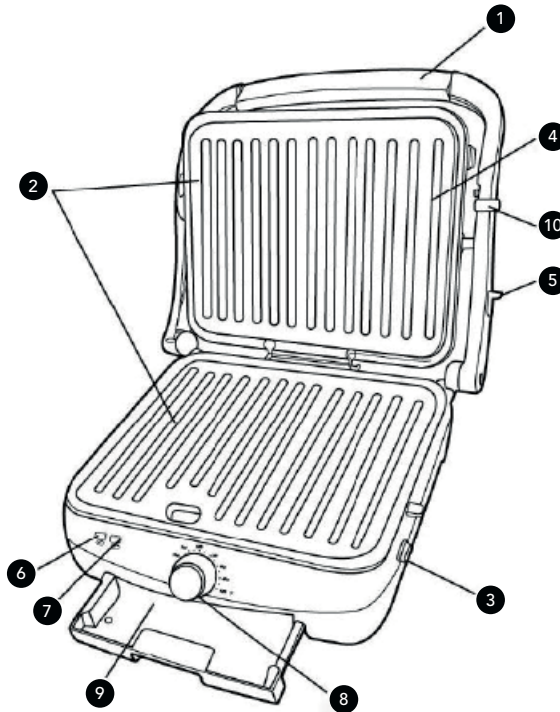
- Placera inte apparaten på eller i närheten av varma gas- eller el-värmare , uppvärmda ugnar eller mikrovågsugnar.
- Använd den enbart på en värmetålig, plan yta.
- Tillämpa yttersta försiktighet när anordningar som innehåller varma livsmedel eller matoljor flyttas.
- Vid användningen måste det finnas tillräckligt med fritt utrymme för luftcirkulation både ovanför och runtom apparaten.
- Lämna aldrig apparaten utan uppsikt när den är igång.
- Se till att det inte finns lättantändliga material i närheten av apparaten när den används, såsom gardiner, papper, plast etc.
- Denna apparat kan användas av barn över 8 år och av personer med nedsatt fysisk, motorisk eller mental förmåga, eller som saknar kunskap om apparaten, under förutsättning att detta sker på ett säkert sätt under överinseende av vuxen och att personen i fråga är införstådd med riskerna. Låt aldrig barn leka med apparaten. Rengöring och underhåll får inte göras av barn om de inte är äldre än 8 och övervakas.
- Håll apparaten och elkabeln utom räckhåll för barn under 8 år.
- Om elkabeln är skadad ska den bytas ut av tillverkaren eller dennes servicerepresentant eller motsvarande, detta för att undvika fara/skador.
- Apparaten är inte avsedd att användas med extern timer eller fristående fjärrstyrningssystem.
- Denna apparat är avsedd för användning i hushåll och liknande ställen som: personalköksutrymmen i butiker, på kontor eller andra arbetsmiljöer;

på bondgårdar; av gäster på hotell, motell eller andra boendemiljöer; miljöer av typ "bed and breakfast"-boenden.



Undvik att röra vid apparatens yta under användningen eftersom den blir varm.

Beskrivning av apparaten



- 1 Cool Touch-handtag
- 2 Avtagbara grillplattor av keramiskt non stick-material
- 3 Frigöringsknappar för att lossa grillplattorna
- 4 Svängbart lock/grillplatta på gångjärn
- 5 Knapp för att öppna upp grillen helt (180 graders vinkel)
- 6 Röd indikatorlampa, (lyser vid påslagen spänning)
- 7 Grön indikatorlampa, (indikerar "klar för matlagning")
- 8 Temperaturreglage
- 9 Avtagbart inskjutbart dropptråg
- 10 Locklås för vertikal förvaring

Före användning av den elektriska grillen

Innan du använder den elektriska grillen första gången ber vi dig följa nedanstående anvisningar:

1. Ta av alla etiketter som sitter på produkten.
2. Rengör och konditionera non stick-ytorna:
 - Ta av de två grillplattorna genom att trycka på respektive frigöringsknapp. Tvätta plattorna noggrant med varmt såpvatten. Skölj av och torka dem noga. Sätt därefter tillbaka dem på apparaten och se till att de sitter ordentligt fast.
 - Apparaten får aldrig sänkas ned i vatten.
 - För att konditionera ytan på grillplattorna kopplar du först apparaten till lämpligt vägguttag. Den röda indikatorlampan tänds. Låt apparaten förvärmas tills den gröna indikatorlampan som indikerar "klar för matlagning" tänds.
 - Bred ut lite smör eller margarin på grillplattorna och torka bort eventuellt överskott.

OBS! När du använder apparaten första gången kan det komma lite tunn rök från apparaten. Detta är normalt och beror på att interna komponenter värms upp för första gången. Apparaten är nu klar att använda och behöver inte konditioneras fler gånger.

Använda den elektriska grillen

1. Anslut elkabeln till ett lämpligt vägguttag. Den röda indikatorlampan tänds och förblir tänd så länge apparaten är inkopplad.
2. Förvärm apparaten tills den gröna indikatorlampan som indikerar "klar för matlagning" tänds.
3. Lägg maten som ska tillagas på grillen, ovanpå non stick-ytorna. Använd grillen stängd om du vill grilla båda sidor samtidigt under lätt tryck eller öppen om du vill grilla på båda plattorna samtidigt. Öppna locket 180 grader genom att trycka och hålla nere knappen och dra tillbaka handtaget och den övre grillen till helt öppen position (se bild 1).



Bild 1

- Om du bara vill använda en av grillplattorna och samtidigt trycka ned maten med den andra övre grillplattan, sänker du bara ned den övre plattan genom att dra cool touch-handtaget nedåt. Den svängbara övre grillplattan kommer att anpassa sig till matens tjocklek, så att den ligger med jämnt tryck på maten för perfekt grillning varje gång (se bild 2).

OBS! Säkerställ att elkabeln inte är i närheten av grillplattorna när grillen används eller apparaten är varm.

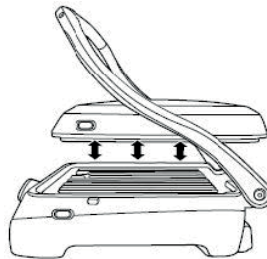


Bild 2

- Skjut in dropptråget. Anpassa det så att det står rätt under utloppet från grillplattorna för att kunna samla upp eventuellt fett, köttsaft eller vätska som kan droppa under grillningen (se bild 3).

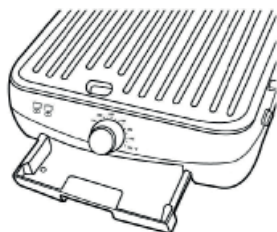


Bild 3

6. Vrid temperaturreglaget till det önskade läget för bättre kontroll och flexibilitet vid grillningen.
7. Låt maten grillas tills den är klar.

OBS! Den gröna indikatorlampan kan tändas och släckas under matlagningen. Det betyder att termostaten bibehåller rätt temperatur för att grilla till perfektion.

8. Ytan på grillplattorna har en hållbar non stick-beläggning. Vissa ingredienser som t.ex. smält ost kan göra att maten fastnar lite på plattorna. Använd en slickepott av värmestålig plast eller trä för att ta bort den. Använd aldrig vassa eller metall-föremål. De kan skada non stick-ytan.
9. När du är färdig med användningen av grillen drar du ut stickkontakten ur vägguttaget.

Varning: METALLOCKET BLIR MYCKET VARMT! HÅLL HÄNDER OCH FÖREMÅL BORTA FRÅN DET HETA LOCKET.

Råd och rekommendationer

- Apparaten ska alltid förvärmas före användningen.
- Var försiktig med grillad mat med fyllning av t.ex. tomat, ost eller skinka. Fyllningen håller kvar värmen och gör att man kan bränna sig i munnen om man börjar äta för tidigt efter grillningen.
- Non stick-ytan gör att det inte är nödvändigt att smöra utsidan på brödsvisor. Om du emellertid vill att brödet ska brynas på utsidan rekommenderar vi att du brer på lite smör eller margarin.

Rengöring och underhåll

- Dra ut stickkontakten ur vägguttaget. Låt apparaten svalna helt innan rengöring påbörjas.
- Sänk aldrig ned apparaten i vatten eller annan vätska.
- Ta av de två grillplattorna genom att trycka på respektive frigöringsknapp. Tvätta plattorna noggrant med varmt såpvatten. Använd lämplig nylonsvamp eller annat rengöringsmedel som inte repar. ANVÄND INTE stålull eller andra repande rengöringsmedel. De kan skada non stick-ytorna. Skölj av och torka dem noga. Sätt därefter tillbaka dem på apparaten och se till att de sitter ordentligt fast.
- Dropptråget kan tas bort från apparaten, tömmas och rengöras med varmt såpvatten.
- För ytlig rengöring torkas apparaten av med en ren, fuktad trasa och gnids torr med en ren, mjuk duk.
- ANVÄND INTE köksredskap av metall eller vassa metallföremål såsom knivar eftersom det kommer att skada den keramiska non stick-beläggningen på grillplattorna.
- SKÄR ALDRIG maten ovanpå grillplattorna. Den keramiska non stick-beläggningen kan skadas.

Förvaring

- Rengör apparaten noga innan du ställer in den för förvaring.
- Lås locket för bekväm och platssparande förvaring vertikalt.

Tekniska specifikationer:
220-240 V~ 50/60 Hz, 2000 W

Enligt WEEE-direktivet skall elektriskt och elektroniskt avfall samlas in och behandlas separat. Om denna produkt någon gång i framtiden behöver skrotas, så släng den INTE tillsammans med hushållsavfall. Lämna produkten på anvisad samlingsplats för elektroniskt avfall.



WILFA AB
Box 9031
200 39 Malmö

wilfa.se

Bordgrill

<i>Vigtige sikkerhedsforanstaltninger</i>	3
<i>Beskrivelse af apparatet</i>	6
<i>Tips og forslag</i>	9
<i>Rengøring og vedligeholdelse</i>	9
<i>Opbevaring</i>	10
<i>Tekniske specifikationer</i>	11

Læs alle anvisninger før brug af dette apparat.

Gem disse anvisninger.

Dette produkt er kun beregnet til privat brug.

Vigtige sikkerhedsforanstaltninger

Når du benytter elektriske apparater, skal du altid overholde de grundlæggende sikkerhedsforanstaltninger, herunder:

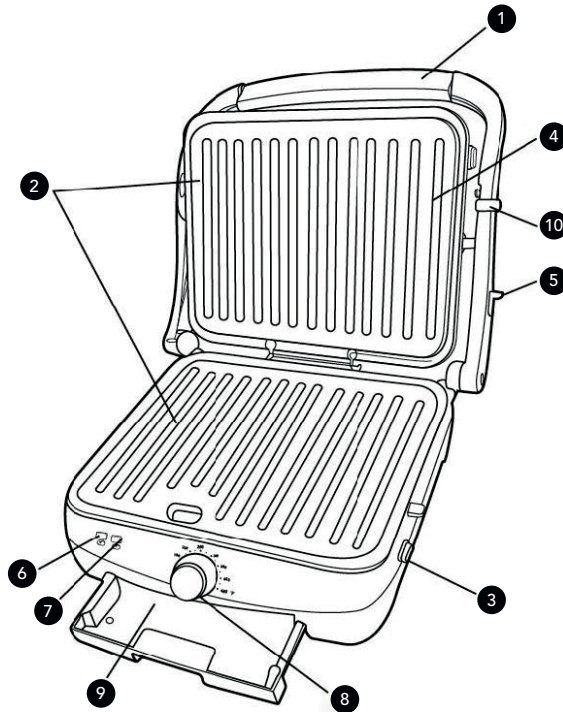
- Læs og gem alle anvisninger.
- Sørg for, at spændingen i din strømforsyning er den samme som anført på apparatets mærkeplade.
- For at reducere risikoen for elektrisk stød skal du undlade at nedsænke ledningen, stikket eller apparatet i vand eller nogen anden væske.
- Træk stikket ud, når apparatet ikke er i brug og før rengøring. Lad apparatet køle af, før det rengøres og sættes væk.
- Tag aldrig stikket ud af stikkontakten ved at trække i ledningen. Tag i stedet fat på stikket, og træk det ud af kontakten for at afbryde strømtilførslen.
- Brug af udskiftningsdele eller tilbehør, der ikke er anbefalet af fabrikanten, kan medføre brand, elektrisk stød eller skader.
- Må ikke bruges udendørs eller til kommercielle formål.
- Undlad at bruge dette apparat til andre formål end det, det er skabt til.
- Lad ikke ledningen hænge ud over kanten af bordet/ bordpladen eller komme i kontakt varme ting.
- Må ikke placeres på eller i nærheden af gas- eller el-kogeplader, en opvarmet ovn eller en mikroovn.

- Må kun bruges på et varmebestandigt, fladt underlag.
- Udvis stor varsomhed ved flytning af ethvert apparat, der indeholder varme fødevarer eller fedtstoffer.
- Sørg for rigelig plads og ventilation omkring alle sider af dette apparat under brug.
- Efterlad ikke apparatet uden opsyn under brug.
- Sørg for, at der ikke befinder sig brændbare materialer som gardiner, papir, plastik osv. i nærheden af apparatet under brug.
- Produktet må benyttes af børn fra 8 år og personer med begrænsede fysiske, sensoriske eller mentale evner eller mangel på erfaring og viden, hvis de har fået vejledning eller instruktion i brug af produktet på en sikker måde og forstår de risici, der er forbundet hermed. Børn må ikke lege med apparatet. Rengøring og vedligeholdelse må ikke foretages af børn, medmindre de er ældre end 8 og overvåget.
- Apparat og ledning skal opbevares utilgængeligt for børn, der er yngre end 8 år.
- Hvis strømledningen er beskadiget, skal den udskiftes af producenten eller en fagmand eller en lignende kvalificeret person for at undgå farlige situationer.
- Dette apparat er ikke beregnet til brug sammen med en ekstern timer eller et separat fjernbetjeningssystem.
- Dette apparat er beregnet til husholdningsbrug og lignende opgaver såsom: tekøkkener til personale i butikker, kontorer og andre arbejdsmiljøer samt til gæster på hoteller, moteller, B&B-overnatningssteder og lignende miljøer.



Overfladen bliver varm under brug
og må ikke berøres.

Beskrivelse af apparatet



- 1 Isoleret håndtag
- 2 Keramiske slip-let-/aftagelige grillplader
- 3 Knapper til udløsning af grillpladerne
- 4 Hængslet, drejelig topplade
- 5 Knap til at åbne grillen i en vinkel på 180°
- 6 Kontrollampe for strømtilslutning (rød)
- 7 Kontrollampe for 'klar til tilberedning' (grøn)
- 8 Temperaturstyringsknap
- 9 Udtagelig drypbakke
- 10 Lås til topplade ved opbevaring lodret

Før den elektriske grill bruges

Før den elektriske grill bruges første gang, skal følgende anvisninger overholdes:

1. Fjern alle klistermærker på produktet.
2. Rengør og forbered slip-let-overfladerne:
 - Fjern de to grillplader ved at trykke på de respektive knapper, og vask dem grundigt med varmt sæbevand. Skyl og tør dem godt, og sæt dem derefter tilbage på apparatet ved at låse dem på plads.
 - Apparatet må ikke nedsænkes i vand.
 - Før forberedelse af grillpladerne tilføres strøm ved at sætte stikket i stikkontakten. Den røde kontrollampe lyser. Opvarm apparatet, indtil den grønne kontrollampe lyser som tegn på, at det er klar til tilberedning.
 - Kom en lille smule smør eller margarine på grillpladerne, fordel det, og tør evt. overskydende fedtstof af igen.

Bemærk: Når apparatet bruges første gang, kan det muligvis ryge en smule. Det er normalt. Det skyldes den første opvarmning af indvendige komponenter. Apparatet er nu klar til brug, og det vil ikke være nødvendigt at smøre pladerne igen.

Brug af den elektriske grill

1. Tilslut strømmen ved at sætte stikket i stikkontakten. Kontrollampen lyser rødt og bliver ved med at lyse, så længe apparatet er tændt.
2. Opvarm apparatet, indtil den grønne kontrollampe lyser som tegn på, at det er klar til tilberedning.
3. Anbring de madvarer, der skal grilles, ovenpå slip-let-overfladen/overfladerne. Luk låget, hvis du vil presse den mad, der skal grilles, eller lad det stå åbent i en vinkel på 180° ved at trykke på knappen og trække håndtaget og den øverste grillplade tilbage i åben stilling (se fig. 1).



Fig. 1

4. Hvis du kun vil bruge én grillplade og presse madvarerne med den øverste grill, trækkes den øverste grillplade forsigtigt ned med det isolerede håndtag. Den hængslede topplade reguleres automatisk til tykkelsen af madvarerne og sikrer, at den øverste grilloverflade ligger jævnt på maden og griller perfekt hver gang (se fig. 2.)

Bemærk: Sørg altid for at holde ledningen langt væk fra grillpladerne, når de er i brug og apparatet er varmt.

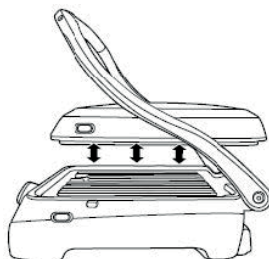


Fig. 2

5. Skub den udtagelige drypbakke ind, og sørg for, at den er korrekt placeret under afløbssåbningerne på grillpladerne, så olie, saft og væske, der kan dryppe fra maden under tilberedningen, opsamles (se fig. 3).

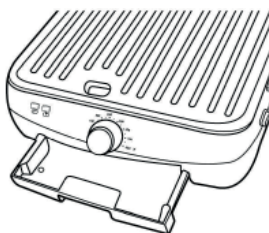


Fig. 3

6. Indstil temperaturstyringsknappen til den ønskede indstilling med god og regulérbar kontrol af tilberedningen.
7. Lad maden grille, til den er færdig.

Bemærk: Den grønne kontrollampe kan blive tændt og slukket under tilberedningen. Det viser, at termostaten opretholder de rigtige grilltemperatur til perfekt tilberedning.

8. Grillpladerne har en holdbar slip-let-belægning. Nogle fødevarer som f.eks. smeltet ost kan få maden til at klæbe til overfladerne. Brug en paletkniv af plastik eller træ, der tåler varme, til at fjerne maden. Brug aldrig skarpe redskaber eller redskaber af metal, der kan beskadige slip-let-overfladen.
9. Når du er færdig med at bruge den elektriske grill, skal stikket tages ud af stikkontakten.

Advarsel: DEN ØVERSTE METALPLADE BLIVER MEGET VARM. HOLD HÆNDER OG ANDRE GENSTANDE VÆK FRA DEN.

Tips og forslag

- Sørg altid for at varme apparatet op, før det bruges.
- Vær varsom med mad, der indeholder fyld som kylling, tomat eller syltetøj, da det holder på varmen og kan brænde, hvis maden spises for hurtigt efter tilberedning.
- Det er ikke nødvendigt at smøre ydersiderne af brød med smør, da apparatet har keramiske slip-let-overflader. Men hvis du foretrækker, at brødet bliver brunet, anbefales det at smøre lidt smør eller margarine på ydersiderne.

Rengøring og vedligeholdelse

- Tag ledningen ud af stikkontakten og lad apparatet afkøle helt før rengøring.
- Undlad at nedsænke apparatet i vand eller nogen anden væske.
- Fjern de to grillplader ved at trykke på de respektive knapper, og vask dem grundigt med varmt sæbevand. Fjern rester af madvarer og fedt med en skuresvamp af skumgummi eller ikke-slibende rengøringsmiddel. BRUG ALDRIG ståluld eller andre slibende rensmidler, som kan beskadige slip-let-overfladen. Skyl og tør dem godt, og sæt dem derefter tilbage på apparatet ved at låse dem på plads.
- Drypbakken kan udtages og rengøres for indsamlet fedt, saft eller væsker, hvorefter den vaskes af i varmt sæbevand.
- Apparatet rengøres udvendigt med en fugtig klud og poleres efter med en tør klud.
- BRUG ALDRIG metalredskaber eller skarpe metalgenstand som knive, da det vil beskadige den keramiske slip-let-belægning på overfladerne.
- Udskær ALDRIG maden, mens den befinder sig på grillpladerne, da det kan beskadige den keramiske slip-let-belægning.

Opbevaring

- Rengør apparatet godt, før det stilles til opbevaring.
- Lås toppladen for pladsbesparende, lodret opbevaring.

Tekniske specifikationer:
220-240V ~50/60Hz, 2000W

Ifølge direktivet om affald af elektrisk og elektronisk udstyr (WEEE) skal denne slags affald indsamles og behandles separat. Hvis det fremover bliver nødvendigt at kassere dette produkt, bedes du sørge for, at det IKKE kommer i dagrenovationen. Produktet skal i stedet sendes til nærmeste WEEE-opsamlingssted.



Wilfa Danmark A/S
Havneholmen 29 (BDO)
1561 København V

wilfa.dk

Pöytägrilli

<i>Varotoimenpiteet</i>	3
<i>Laitteen kuvaus</i>	5
<i>Neuvoja ja vinkkejä</i>	8
<i>Puhdistus ja huolto</i>	8
<i>Säilytys</i>	9
<i>Tekniset tiedot</i>	9

Lue kaikki ohjeet läpi ennen laitteen käyttöönottoa.

Säilytä ohjeet.

Tämä laite on tarkoitettu vain kotikäyttöön.

Varotoimenpiteet

Sähkölaitteita käyttäessä on aina noudatettava tiettyjä varotoimenpiteitä:

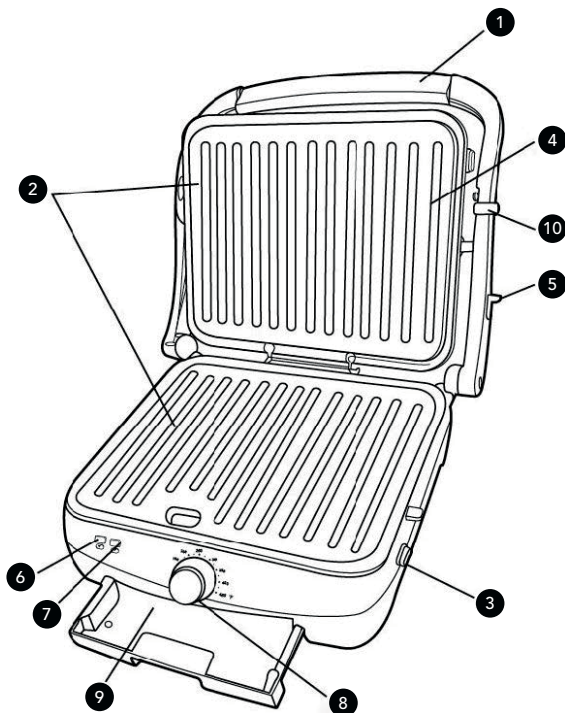
- Lue ja säilytä kaikki ohjeet.
- Varmista, että kotitaloutesi sähköverkon jännite on sama kuin laitteen arvokilvessä ilmoitettu jännite.
- Älä upota laitetta, johtoa tai pistoketta veteen tai muuhun nesteeseen, sillä seurauksena voi olla sähköisku.
- Irrota pistoke pistorasiasta, kun laite ei ole käytössä ja kun aiot puhdistaa laitteen. Anna laitteen jäähtyä ennen kuin pakkaat sen pois.
- Älä riuhdo johtoa irti pistorasiasta, vaan tartu pistokkeeseen ja vedä se irti.
- Muiden kuin valmistajan suosittelemien varaosien tai oheistarvikkeiden käyttäminen voi aiheuttaa tulipalon, sähköiskun tai loukkaantumisen.
- Ei saa käyttää ulkona eikä kaupallisiin tarkoituksiin.
- Laitetta saa käyttää vain sille suunniteltuun käyttötarkoitukseen.
- Älä anna virtajohdon roikkua pöydän tai keittiötason reunan yli tai koskettaa kuumia pintoja.
- Älä aseta laitetta kaasu- tai sähkölieden päälle tai lähelle, kuumaan uuniin tai mikroaaltouuniin.
- Käytä vain tasaisella, kuumuutta kestäväällä pinnalla.
- Ole erityisen varovainen liikutellessasi kuumaa ruokaa tai öljyä sisältävää laitetta.

- Huolehdi riittävästä ilmanvaihdosta jättämällä laitteen sivuille ja yläpuolelle tyhjää tilaa.
- Älä jätä päällä olevaa laitetta ilman valvontaa.
- Varmista, ettei päällä olevan laitteen lähellä ole helposti syttyviä materiaaleja, esimerkiksi verhoja, paperia, muovia jne.
- Yli 8-vuotiaat lapset ja fyysisesti, sensorisesti tai henkisesti rajoittuneet tai kokemattomat henkilöt voivat käyttää tätä laitetta, jos heidät on koulutettu käyttämään laitetta turvallisesti ja he ymmärtävät käyttämisen aiheuttamat vaarat. Lapset eivät saa leikkiä laitteella. Lapset eivät saa puhdistaa laitetta, paitsi jos he ovat yli 8-vuotiaita ja valvonnan alaisena.
- Pidä laite johtoineen alle 8-vuotiaiden lasten ulottumattomissa.
- Jos virtajohto on vahingoittunut, se on vaaran välttämiseksi vaihdettava valmistajalla, valmistajan valtuuttamassa korjaamossa tai muulla pätevällä ammattilaisella.
- Tätä laitetta ei ole tarkoitettu käytettäväksi ulkoisen ajastimen tai erillisen kaukosäätimen avulla.
- Tämä laite on tarkoitettu kotitalouskäyttöön ja muihin vastaaviin ympäristöihin, esimerkiksi myymälöiden, toimistojen ja muiden työpaikkojen taukutiloihin, maataloihin sekä asiakkaiden käyttöön hotelleissa, motelleissa ja aamiaismajoituspaikoissa.



Pinta kuumenee käytön aikana, eikä sitä saa koskea.

Laitteen kuvaus



- 1 Kuumentumaton kahva
- 2 Irrotettavat keraamipintaiset grillauslevyt
- 3 Grillauslevyjen irrotuspainikkeet
- 4 Saranan avulla kääntyvä ylälevy
- 5 Grillin avaus 180 asteen kulmaan
- 6 Virtavalo (punainen)
- 7 Valmiusvalo (vihreä)
- 8 Lämpötilan säätönappi
- 9 Irrotettava tippa-alusta
- 10 Pystysäilytyksen mahdollistava ylälevyn lukitus

Huomioitavaa ennen laitteen käyttöä

Noudata seuraavia ohjeita ennen kuin otat monitoimigrillin käyttöön:

1. Irrota kaikki laitteeseen liimatut tarrat.
2. Puhdista ja hoida tarttumattomiksi käsitellyt pinnat:
 - Irrota grillauslevyt painamalla irrotuspainikkeista. Pese levyt huolellisesti kuumalla vedellä ja astianpesuaineella. Huuhtelee ja kuivaa levyt hyvin ja napsauta ne takaisin paikoilleen.
 - Älä upota laitetta veteen.
 - Yhdistä johto sopivaan pistorasiaan, niin punainen virtavalo syttyy Anna laitteen kuumentua, kunnes vihreä valmiusvalo syttyy.
 - Levitä grillauslevyille hiukan voita tai margariinia. Pyyhi ylimääräinen rasva pois.

Huomaa: Laite saattaa savuta hieman ensimmäisellä käyttökerralla. Se johtuu laitteen sisällä olevien komponenttien kuumentumisesta ensimmäistä kertaa ja on normaalia. Ensimmäisen kuumennuksen ja rasvauksen jälkeen laite on käyttövalmis, eikä sitä tarvitse enää myöhemmin rasvata.

Pöytägrillin käyttäminen

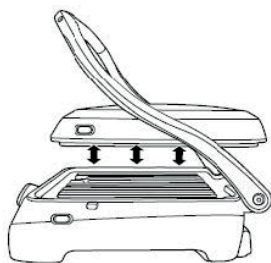
1. Työnnä pistoke sopivaan pistorasiaan. Virtavalo syttyy ja palaa aina laitteen ollessa kytkettynä verkkovirtaan.
2. Kuumenna grilliä, kunnes vihreä valmiusvalo syttyy.
3. Aseta haluamasi raaka-aineet grillauslevyn tai -levyjen päälle. Sulje grilli, jos haluat painaa ruokaan paistojäljet tai avaa se 180 asteen kulmaan, jos haluat käyttää sitä avonaisena. Paina avauspainike pohjaan, tartu kahvaan ja käännä ylälevy kokonaan auki (katso kuva 1).



Kuva 1

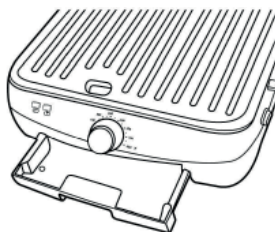
4. Jos haluat käyttää vain yhtä grillauslevyä ja painaa raaka-aineisiin paistojäljet, tartu kahvaan ja laske ylälevy varovasti ruokien päälle. Ylälevyn sarana säätyy automaattisesti ruokien paksuuden mukaan. Ylälevy lepää siis aina tasaisesti ruokien päällä ja varmistaa täydelliset grillaustulokset (katso kuva 2).

Huomaa: Pidä johto poissa grillauslevyjen läheltä aina kun laite on käytössä tai kun levyt ovat kuumia.



Kuva 2

5. Työnnä tippa-alusta paikalleen grillauslevyjen poistoaukkojen alle. Se kerää ruoista grillauksen aikana valuvat rasvat, mehut ja muut nesteet talteen (katso kuva 3).



Kuva 3

6. Lämpötilanuppia pyörittämällä voit valita haluamasi lämpötilan ja hallita siten grillausprosessia mahdollisimman tarkasti.
7. Grillaa ruoat kypsiksi asti.

Huomaa: Vihreä valmiusvalo saattaa syttyä ja sammua grillauksen aikana. Se osoittaa, että termostaatti ylläpitää sopivaa lämpötilaa ja varmistaa täydelliset grillaustulokset.

8. Grillauslevyissä on kestävä tarttumaton pinnoite. Sulanut juusto ja jotkin muut ruoat saattavat siitä huolimatta tarttua levyihin. Irrota tarttuneet ruoat kuumuutta kestäväällä muovisella tai puisella lastalla. Älä käytä teräviä tai metallisia välineitä, sillä ne saattavat vahingoittaa pinnoitetta.
9. Irrota virtajohto käytön jälkeen pistorasiasta.

Varoitus: METALLIKANSI KUUMENEE ERITTÄIN KUUMAKSI. ÄLÄ KOSKE SITÄ KÄSIN TAI PANE MITÄÄN ESINEITÄ SEN LÄHELLE.

Neuvoja ja vinkkejä

- Kuumenna laite aina ennen käyttöä.
- Ole varovainen, kun haukkaat ruokaa, jossa on täytteenä esimerkiksi juustoa, tomaattia tai hilloa. Ne pysyvät pitkään kuumina ja voivat polttaa suuta, jos niitä syö liian pian grillauksen jälkeen.
- Täytettyjä leipiä ei tarvitse voidella ulkopuolelta, koska grillauslevyissä on tarttumaton keraaminen pinta. Jos haluat leipiin väriä, niiden pintaan kannattaa levittää hiukan voita tai margariinia.

Puhdistus ja huolto

- Irrota virtajohto pistorasiasta ja anna laitteen jäähtyä täysin ennen puhdistusta.
- Älä upota laitetta veteen tai muuhun nesteeseen.
- Irrota grillauslevyt painamalla irrotuspainikkeista. Pese levyt huolellisesti kuumalla vedellä ja astianpesuaineella. Irrota levyihin tarttunut ruoka ja rasva nailonisella sienellä tai muulla puhdistusvälineellä, joka ei hankaa pintoja. ÄLÄ käytä teräsvillaa tai muita hankaavia puhdistusvälineitä, sillä ne voivat vaurioittaa tarttumattomaksi käsiteltyjä pintoja. Huuhtelee ja kuivaa levyt hyvin ja napsauta ne takaisin paikoilleen.
- Vedä tippa-alusta ulos laitteesta ja kaada siihen kerääntyneet öljyt, mehut ja muut nesteet pois. Pese lämpimällä vedellä ja astianpesuaineella.
- Pyyhi laitteen ulkopinnat kostealla liinalla ja kuivaa pehmeällä liinalla.
- ÄLÄ käytä metallisia työvälineitä tai teräviä metalliesineitä, esimerkiksi veitsiä. Ne voivat vaurioittaa tarttumattomaksi käsiteltyjä keraamisia pintoja.
- ÄLÄ leikkaa ruokaa grillauslevyjen päällä, ettei tarttumaton keraaminen pinnoite vahingoitu.

Säilytys

- Puhdista laite huolella ennen kuin pakkaat sen pois.
- Lukitse ylälevy, niin voit säilyttää grilliä tilaa säästävässä pystyasennossa.

Tekniset tiedot:

220–240 V ~ 50/60 Hz, 2000 W

Oy Wilfa Suomi Ab myöntää 2 vuoden takuun maahantuomilleen Wilfa-tuotteille. Tämä takuu kattaa tuotteessa ostohetkellä olevat puutteet sekä materiaali- ja valmistevirheet, jotka ilmenevät 2 vuoden kuluessa laskettuna ostopäivästä. Muilta osin noudatamme yleisiä takuehtoja TE-2002. Tämä takuu ei vaikuta kansallisen lainsäädännön mukaisiin kuluttajan oikeuksiin.



Oy Wilfa Suomi Ab
Melkonkatu 28 E 19
00210 Helsinki
puh. (09) 6803480
fax. (09) 68034820

wilfa.fi

Table grill

<i>Important safeguards</i>	3
<i>Description of the appliance</i>	6
<i>Tips and suggestions</i>	9
<i>Cleaning and maintenance</i>	10
<i>Storage</i>	10
<i>Technical specifications</i>	11

Read all instructions before using this appliance.

Save these instructions.

This unit is for household use only.

Important safeguards

When using electrical appliances, basic safety precautions should always be observed including the following:

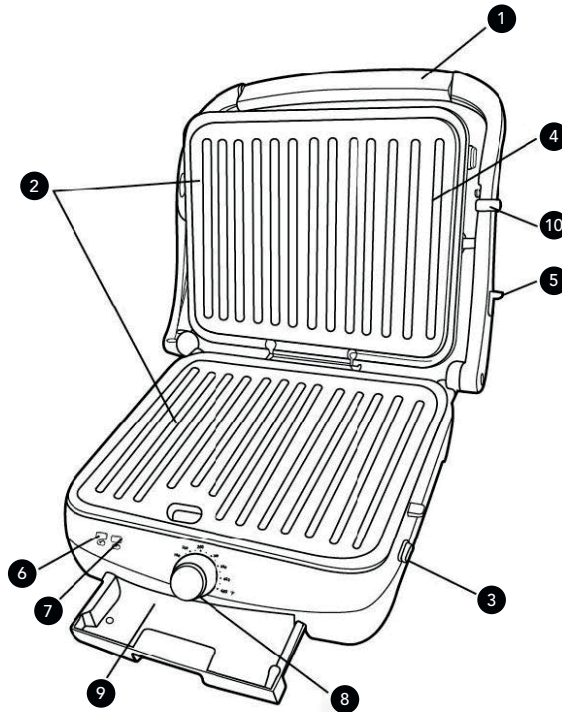
- Read and save all instructions.
- Make sure the voltage in your outlet is the same as the voltage indicated on the appliance's rating label.
- To protect against the risk of electric shock. Do not immerse the cord, plug or unit in water or any other liquid.
- Unplug from outlet when not in use and before cleaning. Allow unit to cool before cleaning or storing it.
- Never yank the cord to disconnect the unit from the electrical outlet. Instead, grasp the plug and pull it to disconnect.
- The use of replacement parts or accessories not recommended by the manufacturer may cause fire, electrical shock or injuries.
- Do not use outdoors or for commercial purposes.
- Do not use this appliance for purposes other than the one for which it was designed.
- Do not let the electrical cord hang over the edge of the table or countertop, or touch hot surfaces.
- Do not place on or near a hot gas or electric burner, heated oven or microwave oven.

- Use it on a heat-resistant, flat level surface only.
- Extreme caution must be used when moving any appliance containing hot foods or oils.
- When using this appliance, provide adequate air space above and on all sides for air circulation.
- Do not leave unit unattended during use.
- When using this appliance, make sure there are no flammable materials close to it, such as curtains, paper, plastic, etc.
- This appliance can be used by children aged from 8 years and above and persons with reduced physical, sensory or mental capabilities or lack of experience and knowledge if they have been given supervision or instruction concerning use of the appliance in a safe way and understand the hazards involved. Children shall not play with the appliance. Cleaning and user maintenance shall not be made by children unless they are older than 8 and supervised.
- Keep the appliance and its cord out of reach of children aged less than 8 years.
- If the supply cord is damaged, it must be replaced by the manufacturer, its service agent or similarly qualified persons in order to avoid a hazard.
- This appliance is not intended to be operated by means of an external timer or separate remote-control system.
- This appliance is intended to be used in household and similar applications such as: staff kitchen areas in shops, offices and other working environments farm houses by clients in hotels, motels and other residential type environments bed and breakfast type environments.



The surface gets hot during use and must not be touched.

Description of the appliance



- 1 Cool Touch Handle
- 2 Ceramic Non-Stick/Removable Grill Cooking Surfaces
- 3 Buttons to release Grill Cooking Plates
- 4 Hinged pivoted top cover
- 5 Button to open grill at 180° angle
- 6 Power On Indicator Light (Red)
- 7 Ready to Cook Indicator Light (Green)
- 8 Temperature Control Knob
- 9 Slide-in Removable Drip Tray
- 10 Lock for Top Cover for Vertical Storage

Before using the electric grill

Before using your electric grill for the first time, please follow the instructions below:

1. Remove any stickers from the product.
2. Clean and condition the non-stick surfaces:
 - Remove the two cooking plates by pushing the respective release buttons and wash them thoroughly with hot, soapy water. Rinse and dry them well and then place them back on the unit ensuring they lock into place.
 - Do not immerse unit in water.
 - To condition the cooking surfaces, plug the appliance into the appropriate electrical outlet. The red power on indicator light will illuminate. Allow the unit to pre-heat until the green ready to cook indicator light is lit up.
 - Wipe a small amount of butter or margarine onto the cooking surfaces, spread slightly and wipe away any excess.

Note: When using the unit for the first time, you may notice a fine smoke haze coming out from the unit. This is normal. It is due to the initial heating of internal components. The unit is now ready to use and it will not be necessary to condition it again.

Using the electric grill

1. Plug the power cord into the appropriate electrical outlet. The power on indicator light will illuminate and remain lit for as long the appliance is plugged in.
2. Pre-heat the unit until the green ready to cook indicator light is lit.
3. Place the foods to be prepared on your grill on top of the non-stick cooking surface(s). Use it closed if you would like to press the foods to be grilled or open it at 180° angle, simply press and hold down the button and pull back the handle and top grill to a completely open position (see figure 1).



Figure 1

4. If you would like to use only one cooking plate and press the foods with the top grill, gently lower the top cooking surface by pulling down the cool touch handle. The hinged pivoted top plate will adjust automatically according to the thickness of the food, ensuring that the top cooking surface lies evenly on your food for perfect grilling every time (see figure 2).

Note: Ensure that the cord is kept well away from the cooking surfaces at all times while in use or when the unit is hot.

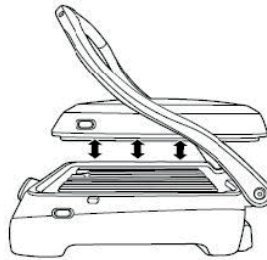


Figure 2

5. Slide-in the drip tray, ensuring it is properly positioned under the drainage outlets of the cooking surfaces in order to collect any oils, juices or liquids that might drip during the grilling process (see figure 3).

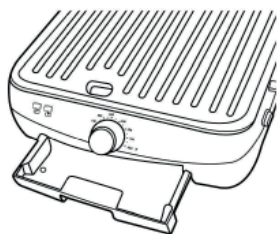


Figure 3

6. Adjust the temperature knob to the desired position for greater cooking control and versatility.
7. Allow your foods to grill until done.

Note: the green ready indicator light may turn on and off during cooking. This indicates that the thermostat is maintaining the proper cooking temperature to grill to perfection.

8. The cooking surfaces have a durable non-stick coating. Some foods such as melted cheese might cause the foods to slightly stick to the surfaces. Use heat resistant plastic or wood spatula to remove the food. Never use a sharp or metal object since that might damage the non-stick surface.
9. After you have finished using the electric grill, unplug it from the electric outlet.

Warning: THE METAL TOP COVER GETS VERY HOT. KEEP HANDS AND OTHER OBJECTS AWAY FROM IT.

Tips and suggestions

- Always pre-heat the unit before using it.
- Be careful when biting into foods containing fillings such as cheese, tomato or jam, as they retain heat and can burn if eaten too quickly after grilling.
- It is not necessary to butter the outside of breads since the unit has ceramic non-stick surfaces. However, if you would like to brown the bread it is recommended spreading a small amount of butter or margarine.

Cleaning and maintenance

- Unplug and allow unit to cool completely before cleaning.
- Do not immerse the unit in water or any other liquid.
- Remove the two cooking plates by pushing the respective release buttons and wash them thoroughly with hot, soapy water. To remove food and grease residue, use a nylon scrubby or non-abrasive cleanser. DO NOT use a steel wool pad or other abrasive cleansers, which may damage the non-stick surfaces. Rinse and dry them well and then place them back on the unit ensuring they lock into place.
- The drip tray can be removed from the unit to dispose any collected oils, juices and liquids and can be washed with warm and soapy water.
- To clean the exterior, simply wipe with a dampened cloth and polish dry with a soft cloth.
- DO NOT use metal utensils or sharp metal objects such as a knife, as this will damage the ceramic non-stick cooking surfaces.
- DO NOT cut food on top of the cooking surfaces to avoid damaging the ceramic non-stick coating.

Storage

- Clean unit well before storing.
- Lock the top cover for convenient space-saving vertical storage.

Technical specifications:
220-240V ~50/60Hz, 2000W

Under the Waste Electrical and Electronic Equipment Directive (WEEE), such waste must be collected separately and processed. If in future you need to discard this product, please do not throw it out with your normal rubbish. Please send this product to a collection point where one is available.



AS WILFA
Industriveien 25
1481 Hagan
Norway

wilfa.com

Blank lined paper template with horizontal ruling lines and a vertical margin line on the left side.



AS WILFA
Industriveien 25
1481 Hagan
Norway

wilfa.com